



EPRO



evid číslo nájemce 40870

Smlouva o operativním leasingu vozidel

1
 společnost **Scania Finance Czech Republic, spol. s r.o.**
 sídlo: Sobínská 186, 252 19 Chrástky
 sp zn C 58719 vedená u Městského soudu v Praze
 IČ / DIČ: 25657496 / CZ25657496
 bankovní spojení: Raiffeisenbank a s , č.ú 1031010345/5500 (CZK)
 Raiffeisenbank a s , č.ú 1031010580/5500 (EUR)
 zastoupena Bernd Michael Karl Eckert – jednatel společnosti

(dále jen „pronajímatel“) na straně jedné

a

2.

společnost: **ČEPRO, a.s.**
 sídlo: Dělnická 213 / 12, Holešovice, 170 00 Praha 7
 sp zn B 2341 vedená u Městského soudu v Praze
 IČ / DIČ: 60193531 / CZ60193531
 zastoupena Mgr. Janem Duspěvou, předsedou představenstva a
 Ing Ladislavem Staňkem, členem představenstva,
 zástupce ve věcech technických Jan Toms, vedoucí Odboru dopravy ČEPRO, a s.

(dále jen „nájemce“) na straně druhé

(nájemce a pronajímatel společně dále jako „smluvní strany“ a jednotlivě jako „smluvní strana“)

uzavírají v souladu s ustanovením § 1746 odst 2 ve spojení s § 2321 a násl zákona č 89/2012 Sb , občanský zákoník, ve znění pozdějších předpisů (dále jen „Občanský zákoník“),
tuto

SMLOUVU O OPERATIVNÍM LEASINGU – TAHAČŮ NÁVĚSŮ PRO PŘEPRAVU PHM

(dále jen „smlouva“)

I.

Předmět smlouvy

- 1) Předmětem této smlouvy je stanovení práv a povinností smluvních stran na pronájem užitkových vozidel – tahačů návěsů pro přepravu PHM a to v rámci tzv operativního leasingu (dále také jen jako „pronájem“) a sjednání podmínek poskytnutí dalších služeb nedílně souvisejících s tímto pronájemem (dále jen jako „Služby“) to vše ve specifikaci, množství a čase uvedených v této smlouvě a Příloze č 1 této smlouvy (pronájem a Služby dohromady dále jen jako „Operativní leasing“). Tato smlouva se uzavírá na základě výběrového řízení s názvem Operativní leasing tahačů (pro cisterny PHM) v ČEPRO, a s “ uveřejněnou ve Věstníku veřejných zakázek dne 29 6 2016 pod evid č.. 629723 (dále jen „zakázka“) Při zadávání zakázky objednatel postupoval obdobně podle postupů podle zákona č 137/2006 Sb., o veřejných zakázkách, ve znění účinném k zahájení výběrového řízení (dále jen „ZVZ“)
- 2) Celkem bude poskytován Operativní leasing na devět (9) vozidel, které jsou specifikované v příloze č 1 této smlouvy (dál jen „vozidlo“ či v množném čísle „vozidla“), z toho 7 vozidel bez hydraulického čerpadla a 2 vozidla s hydraulickým čerpadlem Nájemce upozorňuje, že je oprávněn využít svého opčního práva podle § 99 ZVZ, způsobem a v rozsahu, který zakotven v zadávací dokumentaci k zakázce V případě jeho využití bude postupovat obdobně podle postupů stanovených v ZVZ a zadávací dokumentaci
- 3) Specifikace Služeb je uvedena v této smlouvě (zejména člancích VI až XI této smlouvy) Službami se především rozumí

- a) kompletní údržba vozidla a veškeré servisní náklady zajišťující jeho provozuschopnost, kromě výměn, oprav pneumatik a péče o ně,
- b) pořízení Prvních pneumatik,
- c) zajištění a úhrada 24 hodinové asistenční služby včetně služeb odtahové služby v případě nehody či poruchy vozidel;

Bližší specifikace jednotlivých Služeb je uvedena v příloze č 3 Smlouvy, přičemž v případě nesouladu mezi ustanovením této smlouvy oproti textu přílohy č 3 této smlouvy platí úprava uvedena v této smlouvě Služby poskytuje pronajímatel po celou dobu pronájmu jednotlivých vozidel

- 4) Pronajímatel se zavazuje poskytnout do Operativního leasingu vozidla o následující hmotnosti v provozním stavu vozidla
 - a) Vozidlo bez hydraulického čerpadla o hmotnosti v provozním stavu vozidla max **7.163 kg**
 - b) Vozidlo s hydraulickým čerpadlem o hmotnosti v provozním stavu vozidla max **7.932 kg**

Pro účely této smlouvy se hmotností v provozním stavu vozidla (dále jen „hmotnost“) rozumí hmotnost vozidla stanovená podle ust. § 2 písm o) vyhlášky č 341/2014 Sb), o schvalování technické způsobilosti a o technických podmínkách provozu vozidel, tedy vozidlo, jehož palivová nádrž se naplní alespoň na 90 % svého objemu, včetně hmotnosti řidiče, paliva a kapalin, vybaveného standardním vybavením podle specifikací výrobce, a jsou-li součástí vybavení, i hmotnost karosérie, kabiny, spojovacího zařízení a náhradního kola, jakož i nářadí

- 5) V případě, že bude při kontrolním vážení hmotnosti provedeném po předání a převzetí pronajatých vozidel zjištěno, že aritmetický průměr hmotností všech předávaných vozidel je vyšší než aritmetický průměr spočtený z hmotností uvedených v odstavci 4 tohoto článku u všech vozidel (při zohlednění tolerance použité váhy a dalších provozních vlivů ve výši +/- 40 kg), zavazuje se pronajímatel uhradit nájemci smluvní pokutu ve výši 250 EUR (slovy dvěšestpadesát euro) za každých 20 kg aritmetického průměru hmotností všech předávaných vozidel nad aritmetický průměr maximálních hmotností všech vozidel deklarovaných pronajímatelem v odstavci 4 tohoto článku, a to za každé pronajaté vozidlo Povinnost pronajímatele uhradit smluvní pokutu vzniká doručením výzvy nájemce k zaplacení smluvní pokuty Kontrolní vážení hmotnosti bude provedeno tak, že pro každý typ pronajatého vozidla (s čerpadlem a bez čerpadla) bude zváženo 1 vozidlo, jehož hmotnost bude použita pro výpočet průměrné hmotnosti všech vozidel Vážení hmotnosti proběhne po předání a převzetí prvního z vozidel příslušného druhu za přítomnosti zástupců pronajímatele a nájemce, na váze v objektu skladu nájemce, který bude stanoven nájemcem a oznámen pronajímateli nejpozději při předání vozidel

II

Doba trvání smlouvy, pronájmů vozidel, předání vozidel

- 1) Tato smlouva se uzavírá na dobu určitou
- 2) Pronájem vozidel trvá vždy **48 měsíců** ode dne předání vozidla (dále jen „doba pronájmu“)
- 3) Účinnost této smlouvy končí uplynutím doby pronájmu všech pronajímatelem nájemci poskytnutých vozidel, tj uplynutím posledního dne doby pronájmu toho vozidla, jehož doba pronájmu skončí poslední
- 4) Pronajímatel se zavazuje předat vozidla nájemci včetně nezbytných provozních dokladů k uvedení do provozu nejpozději v následujících termínech

poř. č.	specifikace vozidla	termín předání
1	vozidlo s hydraulickým čerpadlem	30 01 2017

2	vozidlo bez hydraulického čerpadla	30.01 2017
3	vozidlo s hydraulickým čerpadlem	27 02 2017
4	vozidlo bez hydraulického čerpadla	27 02 2017
5	vozidlo bez hydraulického čerpadla	27 02 2017
6	vozidlo bez hydraulického čerpadla	27 02 2017
7	vozidlo bez hydraulického čerpadla	27 02 2017
8	vozidlo bez hydraulického čerpadla	27 02 2017
9	vozidlo bez hydraulického čerpadla	27 02 2017

III. Předání a převzetí vozidla

- 1) Pronajímatel nájemce písemně vyzve k převzetí vozidla v dostatečném předstihu, nejméně však jeden pracovní den před okamžikem předání. Předáním vozidla se rozumí jeho fyzické předání pronajímatelem vozidla nájemci a převzetí vozidla nájemcem do užívání. Předání se uskuteční v pracovní dny v době od 8:00 do 14 00.
Místem předání a převzetí vozidla bude **Scania Finance Czech Republic, spol. s r.o., Sobínská 186, 252 19 Chrástany.**
- 2) Předání a převzetí vozidla stvrdí nájemce nebo jím pověřená osoba podpisem na Protokolu o převzetí vozidla (dále jen „**Protokol**“), popř. na dodacím listu nebo na jiné listině tento dodací list nahrazující. Tímto okamžikem dochází k převzetí vozidla nájemcem do nájmu se všemi z toho plynoucími důsledky (nájemce nese odpovědnost za ztrátu či poškození vozidla, jakož i odpovědnost vyplývající z provozu vozidla do výše spoluúčasti), a začíná běžet doba pronájmu uvedená v článku II odst. 2 této smlouvy. Protokol a/nebo dodací list nebo na jiná listina dodací list nahrazující musí mít náležitosti obsažené v Příloze č. 6 Smlouvy (zejména co do identifikace vozidla a specifikace Služeb). V opačném případě může pronajímatel převzetí vozidla odmítnout. Pronajímatel je oprávněn využít vlastní formulář. Pro vyloučení jakýchkoliv pochybností smluvní strany konstatují, že jakákoliv ujednání případně uvedená v tomto dokumentu pronajímatele nepředstavují změnu této smlouvy a v případě jakéhokoliv rozporu, byť i jen potenciálního, s touto smlouvou mají přednost ujednání stanovená v této smlouvě.
- 3) Pronajímatel zajistí před předáním vozidla nájemci do užívání na vlastní náklady veškeré doklady potřebné nejenom pro převzetí vozidla, ale rovněž pro uvedení vozidla do provozu, zejména zajistí ve spolupráci s nájemcem jeho registraci, a zajistí povinnou výbavu vozidla dle platné a účinné legislativy ke dni předání vozidla. Současně s vozidlem budou tedy nájemci předány zejména následující doklady:
 - a) kopie technického průkazu (tzv. velký technický průkaz),
 - b) osvědčení o registraci vozidla (tzv. malý technický průkaz),
 - c) registrační značky,
 - d) návod k použití vozidla,
 - e) Driver Set s nejn nutnějšími informacemi o provozování vozidla a kontaktními údaji na hotline linku dostupnou 24 hodin denně (na niž bude moci řidič vozidla nebo pověřený zaměstnanec pronajímatele volat v případě jakéhokoliv problému spojeného s vozidlem, Driver Set bude součástí výbavy všech dodaných vozidel),
 - f) servisní knížka,
 - g) plán údržby vozidla,
 - h) 2 x klíč, dálkové ovládání,

l) Jiné věci stanovené v této smlouvě

Nájemce je povinen oznámit pronajímateli bez prodlení ztrátu jakékoli části souboru klíče od vozidla a dálkového ovládání zámek. Rovněž při ztrátě registrační značky je povinností nájemce bez prodlení kontaktovat Pronajímatele, který zařídí ve spolupráci s nájemcem výměnu registrační značky.

Pokud nájemce při přebírání vozidla zjistí, že vozidlo neodpovídá sjednaným požadavkům, je povinen o této skutečnosti ihned informovat pronajímatele. Pokud vozidlo při převzetí neodpovídá specifikaci uvedené v příloze č. 1 této smlouvy nebo bude vykazovat závady bránící řádnému používání vozidla, není nájemce povinen vozidlo převzít.

- 4) Jestliže nájemce až po převzetí vozidla zjistí, že vozidlo neodpovídá specifikaci uvedené v příloze č. 1 této smlouvy, má technické nedostatky či jiné nedostatky bránící provozu vozidla (včetně nedostatků dokladů a ostatní dokumentace vztahující se k vozidlu), nebo není plně použitelné, oznámí nájemce toto zjištění písemně pronajímateli, který zjedná bezodkladně nápravu, přičemž pronajímatel odpovídá za škody, které nájemci vznikly v souvislosti s tím, že předané vozidlo neodpovídalo specifikaci dle přílohy č. 1 této smlouvy.
- 5) Pronajímatel se zavazuje zajistit předání vozidla nájemci do užívání v souladu s odst. 1 tohoto článku ve lhůtě dle článku II odst. 4 této smlouvy. Dojde-li k prodlení se splněním tohoto závazku byť u jediného vozidla, je nájemce oprávněn požadovat po pronajímateli a pronajímatel je povinen uhradit nájemci smluvní pokutu ve výši 500,- EUR (slovy pět set euro) za každý započatý den prodlení za každé nepředané nebo z důvodu nesplnění podmínky v této smlouvě uvedené, nájemcem nepřevzaté vozidlo.
- 6) Nájemce se zavazuje poskytnout pronajímateli pro řádné přihlášení vozidel, provedení STK a dalších potřebných úkonů pro evidenci vozidel s tím souvisejících nezbytnou součinnost. Za účelem poskytnutí součinnosti ze strany nájemce je pronajímatel povinen poskytnout nájemci dokumenty k tomuto nutné v předstihu pěti (5) pracovních dní před datem předání vozidla. Pronajímatel bude komunikovat pro provozní upřesnění detailů postupu s nájemcem v dostatečném časovém předstihu.
- 7) Pronajímatel prohlašuje, že vozidla jsou ke dni jejich předání nájemci plně způsobilá a připravená ke spojení s přípojným vozidlem. Současně prohlašuje, že je mu znám počet a druh přípojných vozidel, pro která hodlá nájemce vozidla využít.
- 8) V případě nepřipravenosti předávaného vozidla pro spojení s přípojným vozidlem ve vlastnictví nájemce bude provedena synchronizace brzdných systémů pronajatého vozidla s návěsem nájemce na náklady pronajímatele. Další případné potřebné synchronizace brzdných systémů v průběhu provozu vozidla budou pronajímatelem nájemci vyúčtovány samostatnou fakturou jen, pokud budou vyžadovány výlučně z důvodu stojících na straně nájemce. Článek V odst. 10 až 18 této smlouvy se použije přiměřeně.

IV.

Vlastnictví a užívání vozidla

- 1) Vozidlo je ve výlučném vlastnictví pronajímatele po celou dobu trvání doby pronájmu. Nájemce není oprávněn vozidlo prodat, zastavit či darovat. Dát vozidlo do podnájmu či ho jinou formou poskytnout do užívání třetím osobám je nájemce oprávněn pouze s předchozím písemným souhlasem pronajímatele.
- 2) Nájemce je povinen užívat vozidla tak, aby na vozidle nevznikla škoda. Nájemce se zavazuje, že bude zacházet s vozidlem s náležitou péčí, že vozidlo bude udržovat ve stavu způsobilém k provozu v souladu s příslušnými předpisy a doporučeními výrobce, pokud povinnost udržování nemá podle této smlouvy pronajímatel. K tomu potřebné opravy a údržbu nechá provést pouze v servisních organizacích pronajímatele, které jsou výrobcem vozidla k tomuto autorizovány, a které jsou uvedeny v článku XII této smlouvy. Pokud bude nutné provést opravy nebo údržbu vozidla z jakýchkoliv jiných důvodů na jiném místě, podléhá tento úkon schválení pronajímatelem.

- 3) Nájemce se zavazuje, že bude vozidlo používat pouze k účelům stanoveným výrobcem vozidla. Pronajímatel bere na vědomí, že vozidla budou využívána k zásobování čerpacích stanic nájemce a jeho velkoobchodních zákazníků zbožím, jehož specifikace, včetně technické specifikace provozu vozidla, je uvedena v Příloze č 1 této smlouvy
- 4) Počínaje převzetím vozidla nájemcem do užívání do předání vozidla zpět pronajímateli v návaznosti na ukončení doby pronájmu, nese nájemce nebezpečí škody na vozidle. Škodou na vozidle ve smyslu tohoto ustanovení se rozumí ztráta, zničení, poškození nebo znehodnocení vozidla bez ohledu na to, z jakých příčin k nim došlo. Nájemce je povinen dbát, aby nedocházelo ke škodám na vozidle
- 5) Nájemce je oprávněn doplnit vozidlo o jakékoliv nadstandardní vybavení nebo jakkoliv vozidlo pozměnit, pouze s předchozím písemným souhlasem pronajímatele, vyjma handsfree sady pro mobilní telefon, reklamního polepu nájemce, zařízení pro monitoring vozidel, jeho ovládací panel a příslušenství (dále jen „povolené vybavení“). Vlastnické právo pronajímatele k vozidlu zůstává jakýmkoliv takovým nadstandardním vybavením nebo pozměněním nedotčeno (vyjma povoleného vybavení). Nebude-li dohodnuto jinak, je nájemce při vrácení vozidla dle čl. XVII odst. 1 povinen uvést vozidlo do původního stavu a pronajímatel je povinen toto umožnit
- 6) Přihlášení vozidla na příslušném orgánu evidence zajistí pronajímatel, jenž bude uveden v technickém průkazu jako vlastník vozidla a nájemce bude dále uveden jako provozovatel vozidla. Nájemce poskytne pro tyto úkony nezbytnou součinnost (plné moci, případně účast osoby oprávněné k příslušnému úkonu apod.). Technický průkaz od vozidla bude po celou dobu pronájmu uložen u pronajímatele s tím, že nájemce obdrží jeho kopii. Pronajímatel se zavazuje nájemci poskytnout originál technického průkazu k zajištění provedení nezbytných administrativních úkonů nájemcem
- 7) Pronajímatel je oprávněn požádat nájemce o kontrolu stavu a umístění vozidla a ten je povinen této žádosti vyhovět, přičemž termín kontroly bude individuálně dojednáán tak, aby v důsledku kontroly nedošlo k narušení provozu nájemce (omezení zásobování čerpacích stanic a velkoobchodních zákazníků nájemce). Nájemce je v tomto případě povinen pracovníku pověřenému pronajímatelem umožnit přístup k vozidlu a za účelem kontroly mu poskytnout potřebnou součinnost
- 8) Smluvní strany se dohodly, že dvě sady klíčů od vozidla budou v držení nájemce po dobu pronájmu. Nájemce se zavazuje po obdržení písemné výzvy pronajímatele předložit pronajímateli jednu sadu klíčů za účelem kontroly vozidla dle článku IV odst. 7 této smlouvy. V případě opravy vozidla je nájemce oprávněn poskytnout servisní organizaci jednu sadu klíčů.
- 9) Pronajímatel bere na vědomí, že jednotlivá vozidla budou využívána více řidiči podle provozních potřeb nájemce

V. Nájemné

- 1) Za pronájem a Služby řádně a včas poskytované pronajímatelem nájemci hradí nájemce nájemné
- 2) Nájemné za každé vozidlo je stanoveno jako nájemné za jeden měsíc operativního leasingu vozidla. V nájemném za jeden měsíc pronájmu je zejména zahrnuto
 - a) platba za zajištění a úhradu přihlášení, registrace a následné odhlášení vozidla na příslušném úřadě
 - b) platba za užívání vozidla nájemcem v souladu s touto smlouvou,
 - c) platba za prvomontáž Prvních pneumatik dle článku X této smlouvy;
 - d) platba za veškeré poplatky a daně spojené s provozováním vozidla, které nehradí v souladu s touto smlouvou přímo nájemce,
 - e) uhrazení rozhlasového poplatku,
 - f) platba za pravidelné revize vozidla po celou dobu pronájmu (prohlídka ADR, L certifikát, kontrola emisí, revize tachografu a STK)
 - g) platba za údržbu a servis dle článku VII odst. 2 a 4 této smlouvy,
 - h) platba za asistenční službu dle článku VIII odst. 2 této smlouvy,

- i) platbu za ostatní činnosti, které jsou součástí Služeb a nejsou uvedeny pod předchozími písmeny
- 3) Nájemné za jedno **vozidlo bez hydraulického čerpadla** činí **1.228,- EUR** bez DPH (slovy jeden tisíc dvě stě dvacet osm eur, bez DPH) za jeden měsíc trvání Pronájmu
- 4) Nájemné za jedno **vozidlo s hydraulickým čerpadlem** činí částku **1.301,- EUR** bez DPH (slovy jeden tisíc tři sta jedno eur, bez DPH) za jeden měsíc trvání Pronájmu
- 5) Procentní sazba, která se užije pro stanovení slevy z nájemného za neujeté podlimitní km, činí **0 %**.
- 6) Procentní sazba, která se užije pro stanovení dodatečného nájemného za ujeté nadlimitní km, činí **64 %**.
- 7) Nájemné bude hrazeno včetně daně z přidané hodnoty, která bude vypočtena v souladu s platnou a účinnou zákonnou úpravou. Nájemné uvedené v článku V odst 3 a 4 této smlouvy zahrnuje veškeré přímé i nepřímé náklady pronajímatele spojené s Operativním leasingem všech vozidel nestanoví-li tato smlouva nebo její příloha, s výjimkou přílohy č. 3 této smlouvy, jinak Vyúčtování-přefakturaci jakýchkoliv nákladů, které jsou touto smlouvou sjednány nad sjednané úhrady nájemného (např. za servisní zásahy, které nejsou zahrnuty v nájemném) provádí pronajímatel samostatnými fakturami-daňovými doklady
- 8) Smluvní strany se dohodly, že pronajímatel je oprávněn navrhnout změnu výše nájemného pouze dojde-li v průběhu trvání pronájmu vozidla ke změnám zákonné úpravy, která změni výši daní a poplatků vybíraných v souvislosti s vozidlem či jeho pronájmem (např. poplatek za rádio), a to vždy tak, že změna nájemného bude přesně odpovídat změně ve výši daně či poplatku. Změna nájemného podléhá souhlasu obou smluvních stran udělenému dodatkem k této smlouvě a za podmínek sjednaných v dodatku k této smlouvě
- 9) Nájemné je hrazeno vždy jednou měsíčně na základě jednoho pronajímatelem vystaveného daňového dokladu pro všechna pronajatá vozidla za uplynulý měsíc Operativního leasingu vozidel, přičemž okamžikem zdanitelného plnění je poslední den uvedeného měsíce (dále jen „faktura“) Pronajímatel je povinen vystavit fakturu a doručit ji nájemci vždy nejpozději do 3 pracovního dne měsíce následujícího po kalendářním měsíci, v němž bylo poskytnuto zdanitelné plnění podle této smlouvy. Přílohou faktury bude vždy rozpis nájemného účtovaného za všechna pronajatá vozidla, v členění podle jednotlivých vozidel. Nájemné bude poměrně sníženo s uvedením důvodu a výpočtu snížení, tak jak je sjednáno v této smlouvě
- 10) Faktura musí mít všechny náležitosti vyplývající z obecně závazných právních předpisů a náležitosti daňového dokladu dle § 29 zákona č. 235/2004 Sb., o dani z přidané hodnoty, v platném znění (dále jen „Zákon o DPH“) včetně všech příloh požadovaných touto smlouvou. Faktura musí být jednoznačně identifikovatelná (uvedením evidenčního čísla této smlouvy nájemce).
- 11) Pronajímatel vystaví veškeré faktury v písemné podobě nebo v elektronické podobě. V případě, že pronajímatel bude mít zájem vystavit a doručit nájemci fakturu v elektronické podobě, vyžádá si pronajímatel písemný souhlas nájemce a/nebo bude mezi stranami uzavřena samostatná dohoda o elektronické fakturaci, kde smluvní strany ujednájí bližší náležitosti veškerých tím dotčených dokumentů
- 12) Pronajímatel splní svou povinnost vystavit a doručit fakturu
- a) v listinné podobě doručení nájemci na fakturační adresu ČEPRO, a s, FÚ, Odbor účtárny, Hněvice 62, 411 08 Štětí,
- b) v elektronické podobě odesláním nájemci z e-mailové adresy pronajímatele faktury_sf@scania.cz doručení nájemci na jeho e-mailovou adresu cepro_DF@ceproas.cz
- 13) Smluvní strany se dohodly, že oznámení nebo změny adres vztahujících se k tomuto článku

provedou písemným oznámením podepsaným osobami oprávněnými k uzavření nebo změnám smlouvy doručeným druhé smluvní straně na adresu uvedenou v záhlaví této smlouvy s dostatečným předstihem

- 14) Nebude-li pronajímatelem předložená faktura obsahovat náležitosti a údaje v souladu s touto smlouvou, bude pronajímatel nájemcem s uvedením důvodu vrácena ve lhůtě splatnosti jako doklad nesplňující předepsané náležitosti k doplnění či opravě. Pronajímatel je povinen fakturu přepracovat, resp. doplnit či opravit, včetně uvedení nové lhůty splatnosti, a doručit ji nájemci dle odst. 12 tohoto článku smlouvy. V tomto případě není nájemce v prodlení s placením vrácené faktury. Nová lhůta splatnosti počíná běžet znovu až ode dne doručení pronajímatelem opravené bezvadné faktury nájemci.
- 15) V případech, kdy je nájemce ručitelem za odvedení daně z přidané hodnoty podle § 109 odst. 2 Zákona o DPH, dohodly se Smluvní strany, že nájemce splní povinnost zaplatit fakturovanou částku – její část odpovídající dani z přidané hodnoty ve výši uvedené v daňovém dokladu vystaveném pronajímatelem – bankovním převodem přímo na účet určený finančním úřadem (depozitní účet správce daně pronajímatele). Dnem úhrady daně z přidané hodnoty na příslušný depozitní účet správce daně pronajímatele je závazek nájemce vůči pronajímateli splněn, a to ve výši částky, uhrazené na depozitní účet správce daně pronajímatele. Toto ujednání se použije, pokud nájemce neobdrží jeden pracovní den přede dnem poukázání částky na depozitní účet správce daně pronajímatele od pronajímatele doklad o tom, že daň z přidané hodnoty již zaplatil/uhradil pronajímatel.
- 16) Smluvní strany se dohodly, že nájemce je oprávněn pozastavit úhradu faktur pronajímateli, pokud bude na pronajímatele podán návrh na zahájení insolvenčního řízení. Nájemce je oprávněn v těchto případech pozastavit výplatu do doby vydání soudního rozhodnutí o insolvenčním návrhu ve věci probíhajícího insolvenčního řízení (takovými rozhodnutími se rozumí rozhodnutí uvedená v Díle 5 zákona č. 182/2006 Sb., insolvenční zákon, ve znění pozdějších předpisů /dále jen „Insolvenční zákon“/). Pozastavení výplaty faktury z důvodu probíhajícího insolvenčního řízení není prodloužením nájemce. Bude-li insolvenční návrh pravomocně odmítnut, zamítnut, nebo bude-li insolvenční řízení pravomocně zastaveno, uhradí nájemce fakturu do 30 dnů ode dne, kdy obdrží od pronajímatele pravomocné rozhodnutí o odmítnutí insolvenčního návrhu, zamítnutí insolvenčního návrhu, nebo zastavení insolvenčního řízení, s vyznačením právní moci. V případě, že bude rozhodnuto o způsobu řešení úpadku, bude nájemce postupovat v souladu s Insolvenčním zákonem.
- 17) Splatnost každé faktury činí 30 dnů od doručení nájemci.
- 18) Úrok z prodlení při prodlení nájemce s úhradou faktury vyúčtuje pronajímatel nájemci samostatnou fakturou, která však není daňovým dokladem.
- 19) Závazek nájemce uhradit peněžitou částku se považuje za splněný v den, kdy je dlužná částka odepsána z účtu nájemce ve prospěch účtu pronajímatele.
- 20) Nájemce se zavazuje sdělit pronajímateli přesný počet ujetých km pronajatých vozidel pro účely vyrovnání nadlimitních a podlimitních km dle odstavce 21 tohoto článku.
- 21) Smluvní strany si ujednaly celkový roční limit počtu najetých kilometrů všech pronajatých vozidel. Tento limit je uveden v podobě ročního projezdu v součtu za všechna vozidla poskytnutá nájemci a činí 1 170 000 km, tedy průměrně 130 000 km na jedno pronajaté vozidlo ročně. Vždy k 31. 12. kalendářního roku v rámci doby pronájmu provede pronajímatel vyúčtování ujetých kilometrů za kalendářní rok, přičemž vyúčtování bude vzhledem k výše uvedenému harmonogramu převzetí pronajatých vozidel provedeno vždy úměrně k alikvotní části doby pronájmu v daném roce, a počtu pronajatých vozidel v daném roce.

Pokud je při provedení ročního vyúčtování kilometrů (nebo jejich alikvotní části) rozdíl mezi sjednaným celkovým počtem kilometrů (v součtu za všechna pronajatá vozidla) a skutečným stavem ujetých kilometrů dle údajů tachografů všech pronajatých vozidel kladný, je pronajímatel oprávněn provést vyúčtování dodatečného nájemného za příslušný kalendářní rok následovně

dodatečné nájemné = ((km celkem – km limit) * cena za km) * % sazba za nadlimitní km

Pokud je při provedení ročního vyúčtování kilometrů (nebo jejich alikvotní části) rozdíl mezi sjednaným celkovým počtem kilometrů (v součtu za všechna pronajatá vozidla) a skutečným stavem ujetých kilometrů dle údajů tachografů všech pronajatých vozidel **záporný**, je pronajímatel povinen provést vyúčtování slevy z nájemného za příslušný kalendářní rok následovně

sleva nájemného = ((km celkem – km limit) * cena za km) * % sazba za podlimitní km)

Vysvětlivky k oběma vzorcům

km celkem = skutečný celkový počet najetých kilometrů všech pronajatých vozidel v kalendářním roce nebo jeho části

km limit = celkový sjednaný počet najetých kilometrů pro všechna pronajatá vozidla. Pokud nebyla všechna vozidla pronajata po celý kalendářní rok, za který se provádí vyúčtování dle tohoto odstavce, nebo bylo některé vozidlo mimo provoz z důvodu poruchy v tomto roce v součtu více než 10 dní, vypočte se tato hodnota (limit) jako součet limitů pro jednotlivá pronajatá vozidla vypočtených dle následujícího vzorce

$$\text{km limit pro jedno vozidlo} = [(130.000 / D) * P]$$

kde D - je počet kalendářních dnů v příslušném kalendářním roce

kde P - je počet celých kalendářních dnů, po které bylo vozidlo během příslušného kalendářního roku pronajato. Za tyto dny se pro účely tohoto vzorce nepovažují kalendářní dny, po dobu kterých nájemce nemohl vozidlo využívat výlučně z důvodu poruchy vozidla, pokud je jich více jak 10 (deset) za příslušný kalendářní rok, a nájemci nebylo poskytnuto v souladu s touto smlouvou náhradní vozidlo

cena za km = cena za 1 ujetý km pronajatého vozidla vypočtená tak, že se součet nájemného pro všechna pronajatá vozidla (9 vozidel) za 12 měsíců vydělí celkovým limitem počtu najetých kilometrů všech pronajatých vozidel za 12 měsíců (1 170 000 km)

% sazba za nadlimitní km = procentní sazba za více najetých kilometrů ve výši stanovené v článku V odstavec 6

% sazba slevy za podlimitní km = procentní sazba podlimitních kilometrů ve výši stanovené v článku V odstavce 5

22) Peněžní částka vyúčtování stanovena podle odst 21 tohoto článku bude:

- a) v případě nadlimitních km uhrazena nájemcem pronajímateli na základě vystavené faktury jako dodatečné nájemné,
- b) v případě podlimitních km uhrazena pronajímatelem na základě vystaveného dobropisu jako sleva z nájemného

23) V případě prodloužení nájemce či pronajímatele s jakoukoliv platbou sjednanou podle této smlouvy, je smluvní strana, která je v prodloužení povinna zaplatit druhé smluvní straně zákonný úrok z prodloužení za každý i započatý den prodloužení do zaplacení jistiny.

VI. Pojištění

1) Nájemce se zavazuje sjednat pro každé jednotlivé vozidlo zákonné pojištění odpovědnosti za škodu způsobenou provozem motorových vozidel v následujícím minimálním rozsahu

Minimální limit plnění na 1 vozidlo.

škody na zdraví 3 osob

min 50.000.000 Kč

škody na věci 3 osob

min 50 000 000 Kč

- 2) Nájemce se zavazuje sjednat pro každé jednotlivé vozidlo havarijní pojištění, přičemž není povinen toto pojištění plnění vinkulovat ve prospěch pronajímatele, pokud jde o škody vzniklé na majetku pronajímatele. Další druhy pojištění pronajatých vozidel je nájemce oprávněn sjednat na vlastní náklady

VII. Servis

- 1) Součástí Služeb je plný odborný servis pronajatých vozidel po celou dobu pronájmu v rozsahu sjednaném v této smlouvě. Veškeré tyto služby jsou zahrnuty v ceně nájemného uvedeného ve čl V této smlouvy, není-li níže uvedeno něco jiného
- 2) Služby servisu představují komplexní zajištění a provedení veškeré údržby, oprav, doplňování a výměnu provozních náplní a olejů, pravidelných prohlídek vozidla sloužících k udržení řádného legislativního, technického a provozuschopného stavu vozidla dle plánu údržby předepsaného výrobcem, nebo podle nejlepších zkušeností pronajímatele pro prevenci provozních závad. Služby servisu budou prováděny v servisech určených pronajímatelem, které budou vybaveny dostatečným servisním zajištěním, diagnostickým přístrojem a odborným personálem pro profesionální a odborný servis pronajatých vozidel. Obsah služby servisu je definována výrobcem vozidla v plánu údržby a obsahuje především.
- a) pravidelnou výměnu olejů a provozních kapalin (motorový, převodový olej a olej do posilovače řízení, chladicí a brzdová kapalina),
 - b) pravidelnou obměnu auto-lékárničky při její expiraci a další povinné výbavy dle příslušných právních předpisů platných na území ČR, tak aby jejich doba použití vždy vyhovovala aktuálním požadavkům stanovených těmito právními předpisy,
 - c) údržba klimatizace (výměna filtrů, čištění, doplnění chladícího media),
 - d) výměnu filtrů (palivový, vzduchový, olejový),
 - e) výměnu řemenů a řetězů (rozvodový řemen včetně napínacích kladek a příslušenství, klínový řemen),
 - f) údržba a seřízení světel.

Dále pronajímatel poskytuje opravy všech závad způsobených provozem či opotřebením vozidla v závislosti na stáří vozidla a jeho proběhu a předpokládané životnosti daných dílů, včetně dodání všech potřebných náhradních dílů a provozních kapalin pro vozidla v rámci servisu, (pokud však nebyly způsobeny násilným poškozením zaviněným nájemcem nebo třetí osobou) po celou dobu pronájmu, zejména pak

- a) výměnu ložisek,
- b) výměnu žárovek, doplnění sady rezervních žárovek v automobilech,
- c) výměnu stíracích gumíček nebo lišt;
- d) běžné opravy (seřízení a opravy zámků dveří, stahování oken, seřízení volantů atd),
- e) výměnu brzd (brzdové destičky, kotouče), servis brzd dle aktuálního stavu;
- f) opravy náprav a výměna tlumičů,
- g) opravy řízení vozidla (geometrie, čepy, posilovač řízení atd),
- h) čidla (čidla motoru, provozních kapalin atd),
- i) opravy pohonného ústrojí (převodovka, diferenciál, kardanová hřídel, klouby poloos atd),
- j) opravy motoru jeho součástí a příslušenství (startér, turbodmychadlo, palivové čerpadlo atd),

- k) opravy a seřizení vstřikovacího systému (vstřikovací čerpadlo, vstřikovací trysky atd),
 - l) opravy veškerého elektrického zařízení (satelitní navigace, autorádio, motorky stěračů, palubní přístroje, osvětlení interiéru),
 - m) výměna startovacího akumulátoru,
 - n) součásti ruční/elektronické brzdy a další
- 3) Pronajímatel poskytuje na základě této smlouvy rovněž opravy a servis při poškození vozidla, tyto opravy nejsou zahrnuty v nájemném a nájemce je povinen zaplatit za jejich řádné provedení pronajímateli v rozsahu účelně vynaložených nákladů na základě faktury vystavené pronajímatelem. Článek V odst. 10 až 18 této smlouvy se použije přiměřeně. Pronajímatel se zavazuje poskytnout nájemci veškerou možnou součinnost při uplatnění úhrady podle tohoto odstavce v rámci pojištění vozidel sjednaného nájemcem
- 4) Součástí servisu pronajímatele je rovněž výměna a doplňování provozních kapalin, olejových náplní a drobného materiálu v rámci servisu v servisní organizaci pronajímatele při servisních prohlídkách definovaných pronajímatelem, v případě potřeby i mimo ně. Průběžné doplňování provozních kapalin a drobného materiálu mimo tento servis dle předchozí věty hradí ve své režii nájemce. Za provozní kapaliny se pro účely této smlouvy nepovažují AdBlue, pohonné hmoty a náplně ostřikovačů
- 5) Pronajímatel se zavazuje v rámci pravidelných servisních prohlídek pronajatých vozidel kontrolovat stav vozidla tak, aby škody na pronajatém vozidle, které nevznikly běžným opotřebením, byly neprodleně s nájemcem řešeny a opraveny průběžně co nejdříve po jejich zjištění, a nikoli až při vrácení pronajatého vozidla dle článku XVIII této smlouvy. Nájemce poskytne pronajímateli vozidlo k prohlídce pravidelně minimálně v intervalech stanovených servisním plánem uvedeným v příloze č 3 této smlouvy. Pokud nebude při této prohlídce servisní organizací shledáno a zaznamenáno v protokolu opotřebením pronajatého vozidla, které neodpovídá běžnému opotřebením, nebo poškození vozidla, má se za to, že opotřebením vozidla je v rámci běžných parametrů, a že vozidlo není poškozeno, a nemůže být následně při skončení nájmu vozidla a jeho předání dle článku XVIII uplatněno. Skutečnost, že je pronajaté vozidlo v technickém stavu, který neodpovídá běžnému opotřebením, musí být prokázána v případě nesouhlasu nájemce pronajímatelem znaleckým posudkem, včetně výše škody, její příčiny a zavinění škody

VIII. Asistenční služba

- 1) Součástí služeb souvisejících s pronájmem je asistenční služba – odtah nepojízdného vozidla, a to po 24 hodin denně a 7 dní v týdnu. V případě, že vozidlo bude v důsledku poruchy neschopné provozu, zajistí pronajímatel pomoc na cestě a jeho odtah do příslušné servisní organizace dle článku XII odst. 1 této smlouvy, nedohodnou-li se smluvní strany jinak
- 2) V rámci zajištění asistenční služby je zajišťována nepřetržitá a co nejrychlejší profesionální pomoc v případě, pokud se nájemce (resp. jeho zaměstnanec užívající vozidlo) ocitne v nouzové situaci spojené s nepojízdností vozidla či jakékoliv další poruchou/závadou mající vliv na pojezdnost vozidla či jeho provozuschopnost, případně v důsledku dopravní nehody, vandalismu, pokusu o odcizení vozidla, odcizení vozidla, zdravotní indispozice řidiče atd., spočívající v 24 hod hotline službě telefonického dispečinku, který nájemci (popř. jeho zaměstnanci užívající vozidlo) poskytne prvotní informace a pomoc a následně nejpozději do 1 hodiny od nahlášení tohoto problému obstará vyslání vozidla asistenční služby v ČR, který zprovozní vozidlo přímo na místě, případně zajistí odtah vozidla do servisu. Pronajímatel garantuje dojezd vozidla asistenční služby na místo do 4 hodin od nahlášení problému
- 3) V případě poruchy tahače, která není výlučně způsobena zaviněním nájemce, řidiče vozidla či třetí osoby, je cena za asistenční službu dle článku VIII odst. 1 této smlouvy součástí nájemného
- 4) V případě poruchy či nehody tahače, která je způsobena zaviněním nájemce, řidiče vozidla či třetí

osoby (ve sporných případech důkazní břemeno nese pronajímatel), uhradí nájemce na základě faktury vystavené pronajímatelem účelně vynaložené náklady na odstranění škody vzniklé v této souvislosti na majetku pronajímatele Článek V odst 10 až 18 této smlouvy se v případě faktury vystavené pronajímatelem dle předchozí věty použije přiměřeně Pronajímatel se zavazuje poskytnout nájemci veškerou možnou součinnost při uplatnění úhrady podle tohoto odstavce v rámci pojištění vozidel sjednaného nájemcem

- 5) Součástí asistenční služby není asistenční služba na defekty pneumatik. Asistenční službu na defekty pneumatik si zajišťuje nájemce na své náklady sám.

IX.

Zajištění provozuschopnosti vozidla a náhradní vozidlo

- 1) Pronajímatel zajišťuje po dobu trvání Operativního leasingu provozuschopnost vozidla Pro případ, že vozidlo bude v důsledku poruchy neschopné provozu, zavazuje se pronajímatel uvést vozidlo do stavu, ve kterém bude schopné provozu a vyzvat nájemce k jeho převzetí, a to ve lhůtě šestnácti (16) hodin od okamžiku oznámení neprovozuschopnosti vozidla pronajímateli nájemcem (dále jen „lhůta pro uvedení vozidla do provozuschopného stavu“) Oznámení podle předchozí věty je oprávněn učinit nájemce telefonicky na telefonní číslo pronajímatele 739 543 675 a následně jej potvrdí e-mailovou zprávou na e-mailovou adresu pronajímatele pavel.prostrednik@scania.cz , ve které bude stručný popis poruchy, aktuální poloha vozidla a čas telefonického oznámení. V případě, že čas telefonického oznámení nebude v e-mailové zprávě uveden pak platí, že k němu došlo okamžikem odeslání e-mailové zprávy nájemcem pronajímateli V případě, že pronajímatel nebude souhlasit s časem telefonického oznámení uvedeného v emailové zprávě, je oprávněn ve lhůtě jedné (1) hodiny od jeho doručení tento nesouhlas nájemci oznámit včetně jeho odůvodnění V takovém případě lhůta pro uvedení vozidla do provozuschopného stavu počne běžet od okamžiku odeslání emailové zprávy nájemcem pronajímateli K řádně neodůvodněnému nesouhlasu se nepřihlíží Výzvu k převzetí je oprávněn pronajímatel učinit ve formě e-mailové zprávy, a to na emailovou adresu nájemce jan.bartasek@ceproas.cz a současně na jan.toms@ceproas.cz . Pronajímatel je povinen umožnit převzetí vozidla nájemcem bez zbytečného odkladu Převzetí vozidla nájemcem si zástupci smluvních stran písemně potvrdí Ukáže-li se při převzetí vozidla nájemce, že vozidlo není způsobilé provozu, pak lhůta pro uvedení do provozu nebyla dodržena a stále běží až do řádného předání vozidla v provozuschopném stavu
- 2) Jestliže nebude dodržena lhůta pro uvedení vozidla do provozuschopného stavu, zavazuje se pronajímatel uhradit nájemci náhradu za neprovozuschopnost vozidla za prvních započatých 24 hodin, po kterých není vozidlo provozuschopné 100,- EUR (slovy sto euro), za každých dalších započatých 24 hodin po kterých není vozidlo provozuschopné 200,- EUR (slovy dvě stě eur), a to až do okamžiku předání vozidla v provozuschopném stavu nájemci. Pro vyloučená jakýchkoliv pochybností smluvní strany stanoví, že prvních 24 hodin začíná běžet od okamžiku oznámení neprovozuschopnosti vozidla pronajímateli podle odstavce 1 tohoto článku Pokud přesáhne doba neprovozuschopnosti vozidla 240 hodin, zvyšuje se výše náhrady za každých i započatých dalších 24 hodin nad rámec 240 hodin na 500,- EUR (slovy pět set eur). Úhradou náhrady za neprovozuschopnost vozidla není dotčen nárok nájemce na náhradu škody Pronajímatel prohlašuje, že náhradu za neprovozuschopnost vozidla považuje za přiměřenou
- 3) Pronajímatel je oprávněn za vozidlo, které bude v důsledku poruchy neschopné provozu poskytnout nájemci náhradní vozidlo V takovém případě se náhrada za neprovozuschopnost od okamžiku protokolárnímu předání náhradního vozidla neuplatní Nárok na náhradu za neprovozuschopnost vzniklé před předáním náhradního vozidla tímto není dotčen Cena za poskytnutí náhradního vozidla je v takovém případě zahrnuta v nájemném dle článku V odst 1 této smlouvy
- 4) Nájemce je oprávněn požádat pronajímatele o poskytnutí náhradního vozidla a pronajímatel jej může poskytnout i v jiných případech, např pro vykrytí zvýšených potřeb provozu nájemce nebo jako náhrada za vozidlo neschopné provozu z důvodu nehody Náhradní vozidlo podle tohoto odstavce bude poskytnuto za úplatu na přechodnou dobu
- 5) Minimální specifikace náhradního vozidla je uvedena v příloze č 2 této smlouvy Pronajímatel se

zavazuje, že poskytnuté náhradní vozidlo bude splňovat minimálně emisní třídu EURO 5

- 6) V případech, ve kterých není cena za poskytnutí náhradního vozidla dle článku IX odst 3) této smlouvy zahrnuta v platbě nájemného dle článku V odst. 1 této smlouvy, uhradí nájemce pronajímateli cenu za pronájem náhradního vozidla na základě faktury vystavené pronajímatelem ve výši nájemného dle článku V. odst 2 této smlouvy, resp její alikvotní část vypočtenou z nájemného dle doby v celých dnech, po kterou bylo náhradní vozidlo poskytnuto, nejvýše však ve výši nájemného dle článku V odst 2 této smlouvy za 1 měsíc, přičemž položky (účelné náklady na provoz vozidla), které toto nájemné nezahrnuje, budou nájemci přeúčtovány v odpovídající výši. Článek V odst. 10 až 18 této smlouvy se použije přiměřeně.
- 7) Pronajímatel se zavazuje poskytnout nájemci náhradní vozidlo v případech uvedených v odstavci 3) a 4) tohoto článku v níže specifikovaném místě v České republice, nedohodnou-li se smluvní strany jinak **Scania Finance Czech Republic, spol. s r.o., Sobínská 186, 252 19 Chrást'any.**

Nájemce o poskytnutí náhradního vozidla požádá na následujících telefonních číslech pronajímatele, která jsou dostupná 24 hodin denně, 7 dní v týdnu 739 543 675

Telefonický požadavek potvrdí nájemce písemně emailem, přičemž v e-mailu uvede i přesný čas telefonické žádosti o poskytnutí náhradního vozidla. Pro běh lhůty pro poskytnutí vozidla je rozhodující čas telefonické žádosti o náhradní vozidlo, pokud nebyl dohodnut jiný čas předání. E-mailová adresa pronajímatele pro doručení potvrzení žádosti o náhradní vozidlo pavel.prostrednik@scania.cz

X.

Pneumatiky

- 1) Součástí Služeb je pouze pořízení prvních nových pneumatik umístěných na vozidlech při předání a převzetí vozidel (dále a výše jen „První pneumatiky“). Následné výměny pneumatik odvislé od reálné potřeby pro provoz vozidla s cisternovým návěsem a náklady na pořízení dalších pneumatik (dále jen „Následné pneumatiky“), jejich údržbu a opravy zajišťuje a hradí nájemce na základě samostatného smluvního vztahu mezi nájemcem a dodavatelem pneumatik
- 2) Výměny pneumatik zničených nebo poškozených při provozu průrazem či jiným podobným poškozením hradí nájemce
- 3) Nájemce je povinen předat při vrácení vozidla zpět pronajímateli vozidlo na pneumatikách nejméně s minimální hloubkou dezénu stanovenou obecně závaznými předpisy účinnými při předání vozidla zpět pronajímateli, při které je možné pneumatiku použít pro provoz na pozemních komunikacích

XI.

Další povinnosti smluvních stran

- 1) Pronajímatel se zavazuje uhradit veškeré daně a poplatky spojené s provozem vozidla na pozemních komunikacích s výjimkou těch, které jsou uvedeny v odst 2 tohoto článku) a zajistit a uhradit provedení povinných prohlídek vozidla (prohlídka ADR, L certifikát, kontrola emisí, revize tachografu a STK)
- 2) Silniční daň a mýtné hradí jako provozovatel vozidla nájemce
- 3) Pronajímatel nemá právo na přerušení poskytování pronájmu, ani vydání zákazu k poskytnutí Služeb, a to ani v případě, kdy nájemce je v prodlení s plněním svých povinností vůči pronajímateli

XII.

Servisní organizace

- 1) Servisní organizace (dále také jen „SO“ nebo „servisní místo“) jsou ke dni podpisu této smlouvy

uvedeny, včetně vzdáleností k stanovištím vozidel nájemce, v příloze č. 4 této smlouvy, která je nedílnou součástí této smlouvy a pro obě strany závazná. Servisní organizace v předaném Seznamu SO přiřazené k příslušnému stanovišti vozidel nájemce nesmí být od stanoviště vozidel nájemce vzdáleny více než 60 km. Veškeré SO musí být způsobilé odborně provádět servis vozidel, takovým způsobem, že jakýkoliv servisní zásah učiněný příslušnou SO nevyloučí či neomezí uplatnění jakékoliv záruční závady vozidla u jeho výrobce, ani nezpůsobí odmítnutí případného odstranění takové závady v rámci záruky vozidla, a k tomuto je servisní místo materiálně a personálně dostatečně vybaveno.

- 2) V případě, že pronajímatel změni SO přiřazenou k příslušnému stanovišti pronajatých vozidel tak, že takovou změnou dojde k prodloužení vzdálenosti v km od stanoviště pronajatého vozidla k přiřazené SO dle přílohy č. 4 této smlouvy, zavazuje se pronajímatel uhradit nájemci vícenáklady spojené s delším projezdem příslušných pronajatých vozidel do nové vzdálenější SO. Vzdálenosti SO přiřazených ke stanovišti vozidel jsou uvedeny v příloze č. 4 této smlouvy.
- 3) Nájemce je oprávněn změnit stanoviště vozidla či vozidel. V případě, že jde o stanoviště, ke kterému ještě není přiřazena SO, pronajímatel přidělí k stanovišti vozidel novou SO, a to bezodkladně po písemném sdělení nájemce o změně stanoviště vozidla. Nová SO přidělená nájemci podle předchozí věty bude buď splňovat limit vzdálenosti od stanoviště vozidel stanovený v odstavci 1 tohoto článku, nebo se bude jednat o nejbližší ze stávajících SO přiřazených k ostatním stanovištím vozidel.

XIII.

Ukončení pronájmu vozidla v případě odcizení nebo zničení vozidla

- 1) Pokud vozidlo bude zcela zničeno, pronájem vozidla zaniká dnem zničení vozidla, který bude uveden v příslušném rozhodnutí pojišťovny o likvidaci pojistné události pojišťovnou. Bude-li vozidlo odcizeno, zaniká pronájem vozidla dnem odcizení potvrzeným dokumentem policejního orgánu, v němž bude konstatováno odcizení vozidla. Nájemce je vždy povinen zničení či odcizení vozidla bezodkladně ohlásit pronajímateli, a to písemně. Nájemce je, v případě úplného zničení a/nebo odcizení vozidla povinen nadále hradit nájemné, a to až do okamžiku obdržení příslušného rozhodnutí pojišťovny o likvidaci pojistné události pojišťovnou, ve kterém bude uveden den zničení vozidla a/nebo dokumentem policejního orgánu, v němž bude konstatováno odcizení vozidla a a den, kdy se tak stalo. Nájemné uhrazené po okamžiku zničení a/nebo odcizení vozidla podle předchozí věty (dále jen „Marně uhrazené nájemné“) bude vráceno nájemci v rámci vypořádání všech peněžitých závazků nájemce vůči pronajímateli souvisejících se zánikem pronájmu pro shora uvedené důvody. Pronajímatel je oprávněn provést zápočet nároku na vrácení Marně uhrazeného nájemného proti nároku pronajímatele na náhradu škody vzniklé na vozidle jeho zničením či odcizením, která je nájemcem výslovně uznána a způsobena. V obou případech zániku pronájmu vozidla shora uvedených je nájemce povinen uhradit pronajímateli do 30 dnů ode dne doručení písemného vypořádání výše uvedené události všechny ke dni předčasného ukončení pronájmu vozidla vzniklé a neuhrazené peněžité závazky nájemce vůči pronajímateli včetně jejich příslušenství.
- 2) Pronajímatel předloží nájemci bez zbytečného odkladu, nejpozději však do 15 dnů od zániku pronájmu vozidla dle předchozího odstavce nabídku na pronájem nového vozidla namísto odcizeného či zničeného vozidla za srovnatelných cenových podmínek, v souladu s cenovými podmínkami dohodnutými v článku V odst. 3 (resp. odst. 4 u vozidla s hydraulickým čerpadlem) této smlouvy, ve kterých lze zohlednit reflektující cenový a inflační vývoj na relevantním trhu, tj. navýšení pořizovací ceny vozidla, které není na vůli pronajímatele. Nájemce není povinen akceptovat nabídku pronajímatele dle předchozí věty tohoto odstavce. Dojde-li k akceptaci, pak se pro vyloučení jakýchkoliv pochybností považuje takové vozidlo za vozidlo provozované podle této smlouvy a vztahují se na něj veškeré podmínky plnění předmětu smlouvy zejména, nikoliv však, výlučně uvedené v článku V (vyjma odst. 3 a 4) a VI až XI.

XIV.

Ukončení smlouvy či pronájmu vozidla výpovědí ze strany pronajímatele

- 1) Pronajímatel je oprávněn pronájem každého vozidla eventuálně tuto smlouvu jako celek vypovědět na základě této smlouvy pouze v následujících případech
 - a) je-li nájemce v prodlení se zaplacením druhého po sobě jdoucího měsíčního nájemného déle než 30 dnů a pronajímatel nájemce na tuto skutečnost písemně upozornil a vyzval ho k úhradě dlužných částek v dodatečně přiměřené lhůtě;
 - b) nájemce byl pravomocně odsouzen pro trestný čin podle zákona č 418/2011 Sb , o trestní odpovědnosti právnických osob a řízení proti nim, ve znění pozdějších předpisů,
- 2) Výpověď oznámí pronajímatel nájemci dopisem s doručenkou zaslaným do sídla nájemce, pokud nájemce písemně nesdělí pronajímateli zvláštní adresu pro doručování Výpovědní lhůta činí 2 měsíce a začíná běžet prvním dnem kalendářního měsíce následujícího po doručení výpovědi
- 3) V případě zániku této smlouvy nebo jednotlivého pronájmu vozidla výpovědí ze strany pronajímatele dle odstavce 1 tohoto článku je nájemce povinen na písemnou výzvu pronajímatele do 30 dnů ode dne doručení výzvy uhradit pronajímateli pouze
 - a) všechny vzniklé (a řádnými doklady doložené) a neuhrazené peněžité závazky nájemce vůči pronajímateli včetně jejich příslušenství do doby faktického vrácení vozidla či vozidel pronajímateli do místa, kde bylo vozidlo převzato nájemcem od pronajímatele (článek III odst. 1 této smlouvy), nebude-li dohodnuto jinak V případě, že bude vypovězen pouze pronájem jednoho vozidla, týká se ustanovení předchozí věty pouze peněžitých závazků nájemce souvisejících s vypovězeným pronájemem tohoto vozidla
 - b) prokazatelně a účelně vynaložené náklady na opravu vozidla vráceného z důvodu výpovědi pronajímateli, je-li vozidlo v technickém stavu, který neodpovídá běžnému opotřebení, a to za podmínek uvedených v článku XVIII odst 2 této smlouvy
 - c) náhradu škody, kterou nájemce pronajímateli prokazatelně způsobil a pronajímatel ji řádně prokázal příslušnými doklady, případně o které byla uzavřena dohoda o náhradě škody Ušlý zisk se nehradí

XV.

Ukončení pronájmu vozidla výpovědí ze strany nájemce

- 1) Nájemce je oprávněn pronájem každého vozidla eventuálně tuto smlouvu jako celek vypovědět na základě této smlouvy pouze v následujících případech
 - a) pronajímateli zanikne živnostenské oprávnění dle zákona č 455/1991 Sb , živnostenský zákon, ve znění pozdějších předpisů, nezbytné pro řádné plnění této smlouvy nebo kterékoli její části;
 - b) pronajímatel byl pravomocně odsouzen pro trestný čin podle zákona č 418/2011 Sb , o trestní odpovědnosti právnických osob a řízení proti nim, ve znění pozdějších předpisů,
 - c) více jak tři SO nenaplnují limit stanovený v čl XII odst. 1 smlouvy a pronajímatel nezjedná nápravu ani ve lhůtě 3 měsíců ode dne doručení písemné výzvy nájemce k nápravě
- 2) Pro doručování, formu a účinnost výpovědi se použijí přiměřeně ujednání v článku XIV odst 2 této smlouvy
- 3) V případě zániku pronájmu vozidla výpovědí ze strany nájemce dle odstavce 1 tohoto článku je nájemce povinen na písemnou výzvu pronajímatele do 30 dnů ode dne doručení výzvy uhradit pronajímateli pouze.
 - a) všechny vzniklé a řádnými doklady doložené neuhrazené peněžité závazky nájemce vůči pronajímateli včetně jejich příslušenství do doby faktického vrácení vozidla či vozidel pronajímateli do místa, kde bylo vozidlo převzato nájemcem od pronajímatele (článek III odst 1 této smlouvy), nebude-li dohodnuto jinak. V případě, že bude vypovězen pouze pronájem jednoho vozidla, týká se ustanovení předchozí věty pouze peněžitých závazků nájemce souvisejících vypovězeným pronájemem vozidla,
 - b) prokazatelně a účelně vynaložené náklady na opravu vozidla vráceného z důvodu výpovědi

- pronajímateli, je-li vozidlo v technickém stavu, který neodpovídá běžnému opotřebení, a to za podmínek uvedených v článku XVIII odst 2 této smlouvy,
- c) náhradu škody, kterou nájemce pronajímateli prokazatelně způsobil a pronajímatel jí řádně prokázal příslušnými doklady, případně o které byla uzavřena dohoda o náhradě škody Ušlý zisk se nehradí
- 4) V případě zániku pronájmu vozidla výpovědí ze strany nájemce dle odstavce 1 tohoto článku je pronajímatel povinen na písemnou výzvu nájemce do 30 dnů ode dne doručení výzvy uhradit nájemci náhradu škody, kterou pronajímatel nájemci prokazatelně způsobil

XVI.

Ukončení pronájmu vozidla dohodou a uplynutím doby

- 1) Pronájem každého vozidla může dále zaniknout dohodou smluvních stran s tím, že v této dohodě budou specifikovány podmínky ukončení pronájmu vozidla včetně vyrovnání finančních závazků z této dohody plynoucích
- 2) Pronájem vozidla dále zaniká uplynutím doby Pronájmu

XVII.

Odstoupení od smlouvy nebo pronájmu vozidla

- 1) Nájemce je oprávněn odstoupit od této smlouvy jako celku, případně od pronájmu konkrétního vozidla, vedle důvodů uvedených v platných a účinných legislativních předpisech i v níže uvedených případech
 - a) bylo-li vůči pronajímateli zahájeno insolvenční řízení, v němž bylo vydáno rozhodnutí o úpadku pronajímatele nebo insolvenční návrh byl zamítnut proto, že majetek pronajímatele nepostačuje k úhradě nákladů insolvenčního řízení, nebo byl konkurs zrušen proto, že majetek pronajímatele byl zcela nepostačující nebo pronajímatel vstoupí do likvidace, nebo na majetek pronajímatele je zahájeno exekuční řízení nebo pronajímatel pozbude vlastnického práva k předmětu pronájmu,
 - b) pronajímatel je v prodlení s předáním jakéhokoliv vozidla, jelikož nedodrží lhůtu předání uvedenou v článku II odst 4 této smlouvy, a toto vozidlo nedodá ani v nájemcem písemně stanovené dodatečné lhůtě k dodání vozidla, s jehož dodáním je pronajímatel v prodlení
- 2) Nájemce je oprávněn odstoupit od pronájmu konkrétního vozidla, pokud není toto vozidlo schopné provozu z důvodů, které nejsou zaviněny nájemcem, řidičem nebo třetí osobou, po dobu delší než 20 dnů v rámci jednoho kalendářního roku, za podmínky, že za toto vozidlo nebylo poskytnuto náhradní vozidlo podle článku IX. odst 3 smlouvy Do doby neschopnosti provozu vozidla dle předchozí věty se nepočítá neschopnost provozu vozidla kratší než 24 hodin
- 3) Odstoupení od smlouvy nebo pronájmu vozidla musí být provedeno písemnou formou dopisem adresovaným do sídla pronajímatele
- 4) Odstoupením od smlouvy nebo pronájmu vozidla smlouva nebo pronájem vozidla zaniká dnem doručení oznámení o odstoupení pronajímateli Odstoupením od smlouvy nebo pronájmu vozidla zanikají všechna práva, s výjimkou nároků nájemce na smluvní pokutu, a povinnosti smluvních stran založené touto smlouvou, přičemž v případě odstoupení od pronájmu vozidla zanikají práva a povinnosti pouze ve vztahu k pronajatému vozidlu, kterého se odstoupení od pronájmu vozidla týká Odstoupení od smlouvy nebo pronájmu vozidla se však nedotýká nároku na úhradu nájemného či jiných peněžitých závazků nájemce za již poskytnuté plnění ze smlouvy

XVIII.

Vrácení vozidla

- 1) Nájemce je povinen do 3 pracovních dnů následujících po zániku pronájmu vozidla, a to z jakéhokoliv stanoveného důvodu shora vyjma čl XIII této smlouvy, vrátit vozidlo pronajímateli do místa, kde bylo převzato dle článku III odst 1 této smlouvy, nebude-li mezi stranami písemně dohodnuto jinak

- 2) Při převzetí vráceného pronajatého vozidla je pronajímatel povinen zkontrolovat, zda vozidlo bylo vráceno ve stavu, v jakém bylo předáno nájemci s přihlédnutím k obvyklému opotřebení, opravám a úpravám provedeným v době nájmu se souhlasem pronajímatele. O převzetí vozidla bude sepsán protokol, ve kterém bude zaznamenán stav vozidla, tachometru a hloubka dezénu. Následných pneumatik. Nájemce se zavazuje pronajímateli uhradit všechny škody zaviněné nájemcem, řidičem vozidla či třetí osobou, pokud je pronajaté vozidlo v technickém stavu, který neodpovídá běžnému opotřebení. Skutečnost, že je pronajaté vozidlo v technickém stavu, který neodpovídá běžnému opotřebení, musí být prokázána v případě nesouhlasu nájemce pronajímatelem znaleckým posudkem, včetně výše škody, její příčiny a zavinění škody. Při případném stanovení výše náhrady za zjištěné poškození neodpovídajícímu běžnému opotřebení, bude vždy přihlédnuto k amortizaci a stáří konkrétního vozidla a počtu ujetých kilometrů. Náklady na opravu vozidla, které je v technickém stavu, který neodpovídá běžnému opotřebení, podléhají před jejich vynaložením odsouhlasení nájemcem. Náklady dle přechodí věty, které neodsouhlasil nájemce, není nájemce povinen pronajímateli uhradit. Vady vozidla, které představují běžné opotřebení vozidla a dále pak vady a poškození, které jej nepředstavují jsou zejména uvedeny v příloze č 5 smlouvy.
- 3) Nájemce je povinen současně s vrácením vozidla předat pronajímateli klíče a doklady k vozidlu v jeho držení a všechny předané dokumenty uvedené v předávacím protokolu, který byl vyhotoven při prvotním předání vozidla nájemci. Nesplní-li nájemce tuto smluvní povinnost, zavazuje se uhradit pronajímateli náklady spojené s jejich pořízením.

XIX.

Smluvní pokuty a náhrada škody

- 1) Smluvní pokuty jsou v této smlouvě sjednány pouze v následujících článcích smlouvy.
 - a) článku I odst 5 této smlouvy,
 - b) článku III odst. 5 této smlouvy,
 - c) článku IX odst 2 této smlouvy

Smluvní pokuty sjednané v přílohách této smlouvy se neuplatní

- 2) Ujednáním o smluvních pokutách není dotčen nárok jakékoliv smluvní strany na náhradu škody, která není pokryta v celé výši smluvní pokutou. Smluvní strany prohlašují, že smluvní pokuty stanovené v této smlouvě se považují za přiměřené povinností, ke kterým se vztahují.
- 3) Smluvní pokutu vyúčtuje nájemce pronajímateli písemnou formou. Ve vyúčtování musí být uvedeno ustanovení této smlouvy, které k vyúčtování smluvní pokuty opravňuje a způsob výpočtu celkové výše smluvní pokuty. Pronajímatel je povinen uhradit vyúčtované smluvní pokuty nejpozději do 30 dnů od dne obdržení příslušného vyúčtování.

XX.

Řešení sporů

Smluvní strany se zavazují řešit veškeré spory z této smlouvy smírnou cestou. Pokud nedoručí ke smírnému řešení, smluvní strany se dohodly, že spor bude řešit věcně a místně příslušný soud určený podle sídla nájemce za pravidel uvedených v zák č 99/1963 Sb., v platném znění (Občanský soudní řád).

XXI.

Závěrečná ustanovení

- 1) Tato smlouva nabývá platnosti a účinnosti dnem podpisu obou smluvních stran.
- 2) Tato smlouva a veškeré právní vztahy z ní vzniklé se řídí příslušnými ustanoveními Občanského

zákoníku a ostatními závaznými právními předpisy českého právního řádu

- 3) Smluvní strany se dohodly, že na vztah smluvních stran založená touto smlouvou se neuplatní ustanovení Občanského zákoníku, v platném znění, uvedená v §§ 1764, 1765 a 1766 Tzn, že smluvní strany výslovně sjednávají, že změna okolností, která nastane po uzavření této smlouvy s tím, že by taková změna okolností mohla podstatně založit hrubý nepoměr v právech a povinnostech stran, nebude uplatněna a smluvní strany nebudou oprávněny žádným způsobem domáhat se v takových případech vůči druhé smluvní straně obnovení jednání o smlouvě a o změnu smlouvy
- 4) Smluvní strany se zároveň dohodly, že pronajímatel je oprávněn postoupit tuto smlouvu jako celek či jednotlivá práva a/nebo povinnosti z ní plynoucí na třetí osoby pouze s předchozím souhlasem nájemce
- 5) Smluvní strany dále výslovně sjednávají, že v případě, že pronajímatel převede vlastnické právo k předmětu nájmu, a nedojde-li ke zrušení smlouvy, je pronajímatel povinen a zavazuje se informovat budoucího nového vlastníka věci – předmětu nájmu o povinnostech vyplývajících pro něj z této smlouvy tak, aby veškerá ujednání v této smlouvě byla závazná i pro nástupce pronajímatele
- 6) Smluvní strany se dohodly, že žádná ze smluvních stran není oprávněna vtělit jakékoli právo vyplývající z této smlouvy či z jejího porušení do podoby cenného papíru
- 7) Smluvní strany prohlašují, že tuto Smlouvu uzavřely svobodně, vážně, nikoliv v tísní za jednostranně nevýhodných podmínek, a že znají její obsah, což stvrzují svými podpisy
- 8) Tato Smlouva je vyhotovena v pěti stejnopisech, kdy každý má platnost originálu, a kdy pronajímatel obdrží dva stejnopisy s platností originálu a nájemce tři stejnopisy s platností originálu

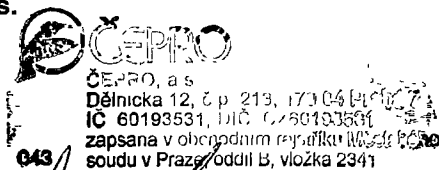
- Příloha č 1 - Specifikace vozidel
- Příloha č 2 - Specifikace náhradního vozidla
- Příloha č 3 - Další specifikace služeb souvisejících s pronájmem vozidel
- Příloha č 4 - Servisní síť pronajímatele
- Příloha č 5 - Specifikace běžného opotřebení
- Příloha č 6 - Náležitosti Protokolu

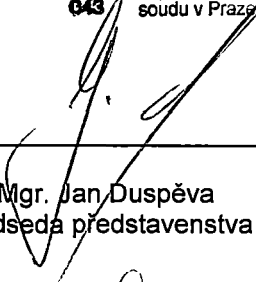
V Praze dne - 8 -11- 2016

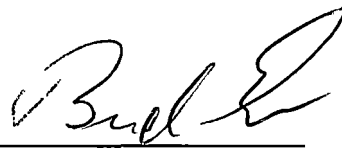
V Praze dne 18 -11- 2016


nájemce
ČEPRO, a.s.

pronajímatel
Scania Finance Czech Republic, spol. s r.o.




Mgr. Jan Duspěva
předseda představenstva

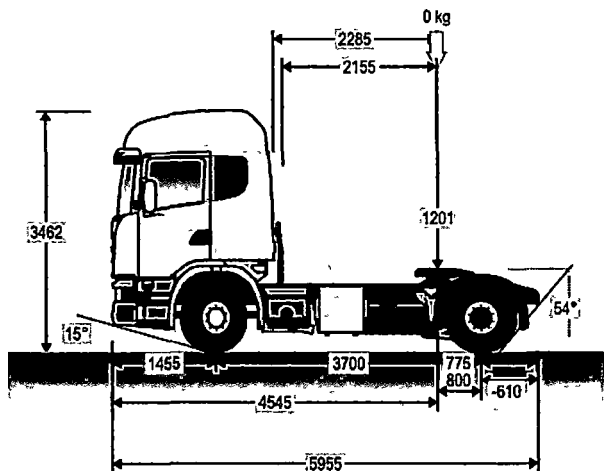

Bernd Michael Karl Eckert
jednatel společnosti


Ing Ladislav Staněk
člen představenstva

Vozidlo bez hydraulického čerpadla

TYPOVÉ ZNAČENÍ

G 450 LA4x2MNA CG19H



Konfigurace vozidla

Konfigurace vozidla

Provedení vozidla

Model vozidla

Globální homologace vozidla dle ES

Typ provozu

Druh zatížení

Konfigurace náprav

Konfigurace pérování

tahač

G

Complete

L - dálková přeprava

M - střední

4X2

A - vzadu vzduchové

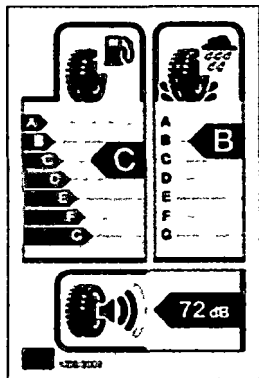
Disky a pneumatiky

Disky přední

Pneu přední nápravy,

9.00x22.5" ocelové

315/70R22.5 Goodyear Regional Steer

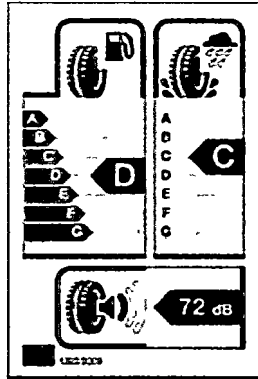


Disky 1. ZN (hnané)

Pneu 1. ZN (hnané),

9.00x22.5" ocelové

315/70R22.5 Goodyear Regional Drive



Držák rezervního kola

Disk rezervy

Pneu rezervní,

Kryt matic kol

Zakládací klín

Hadice na huštění pneu

Zvedák

vpravo

9.00x22.5" ocelový

315/70R22.5 Goodyear Regional Steer

nerezový, jedna náprava

1ks

20 metrů

Podvozek

Rozměry

Výška šasi

normální

Šířka vozidla

2550 mm

Rozvor

3700 mm

Zatížení a pérování

Pérování přední nápravy

2X32

Nastavení tlumiče přední nápravy

komfort

Torzni stabilizátor přední

standardní

Max technické zatížení PN

7100

Max. legislativní zatížení PN

7100

Typ pérování ZN

vzduch 1 náprava

Typ vzduchového pérování ZN

4-měchy

Max technické zatížení ZN

11500

Max technická hmotnost vozidla

18600

Max legislativní hmotnost vozidla

18000

Max legislativní hmotnost soupravy

45000

Polohy nastavení podvozku

1 extra jízdní + 2 paměti

Ovládání pro nastavení výšky podvozku

vozidlo + přípojné vozidlo

Regulace výšky podvozku

rychlá

Ovládání zvedací nápravy návěsu

ano

Palivové nádrže

Palivová nádrž, vlevo

300 litrů

Výška palivové nádrže nad zemí

normální

Objem AdBlue nádrže na pravé straně

47 (30 litrů)

Ohřev paliva

Provozní brzdy

<i>Adaptace brzdového systému</i>	tahač
<i>ESP Systém stability vozidla</i>	odpojitelný
<i>AEB Systém nouzového brzdění</i>	F04335A
<i>Ovládání brzd</i>	elektronické, diskové brzdy

Pomocné brzdy

<i>Ovládání výfukové brzdy</i>	manuál + automatic
<i>Retardér</i>	SCANIA
<i>Typ Retardéru</i>	R3500

Brzdy přívěsu

<i>Brzdy pro přívěs</i>	tahač
-------------------------	-------

Parkovací a nouzové brzdy

<i>Parkovací brzda na přední nápravě</i>	
<i>Parkovací brzda</i>	s kontrolní polohou
<i>Asistent pro rozjezd do kopce</i>	

Elektrická výbava

<i>Baterky</i>	225Ah
<i>Umístění baterek</i>	na levé straně
<i>Alternátor</i>	100A

Další výbava šasi

<i>Směr vyústění výfuku</i>	dózadu
<i>Tepelný kryt výfuku</i>	
<i>Šířka předních blatníků</i>	normální
<i>Zadní blatníky, provedení</i>	střední vrchní část
<i>Zadní blatníky</i>	
<i>Blatníky výškové umístění</i>	normální
<i>Zástěrky za předními koly</i>	
<i>Rohože "tráva" v blatnících dle EHK 109/2011</i>	ano
<i>Přední zábrana proti podjetí</i>	včetně certifikace
<i>Nástupní schůdky na šasi vlevo</i>	jeden
<i>Konzola pro zásuvky</i>	za kabinou
<i>Brzdové konektory</i>	ISO

Výbava tahače

<i>Lávka za kabinou</i>	jednoduchá
<i>Kategorie točny</i>	lehká
<i>Točna</i>	JOST JSK 42KZ výška 1180 mm
<i>Umístění točny</i>	610 mm
<i>Výška odlehčené točny</i>	225 mm
<i>Konzola na zásuvky za kabinou</i>	vysoká
<i>Elektrické konektory</i>	1x15
<i>Elektr. propoj. kabely</i>	15 na 15 pólový
<i>Osvětlení točny</i>	bílé světlo
<i>Zakrytí zadního konce rámu</i>	

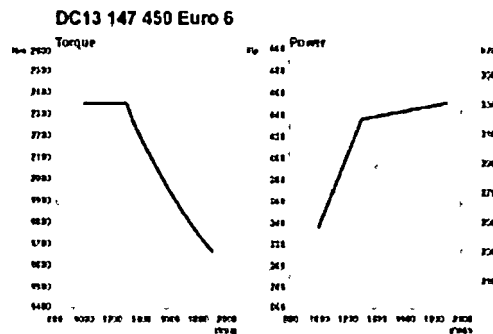
Hnací řetězec

Motor

Typ motoru

DC13 147 450hp/2350Nm Euro-6 SCR

Diesellový motor, šestiválcový řadový
Zdvihový objem 12,7 dm³
Maximální výkon při 1900 ot/min. 450 hp (331 kW)
Maximální krouticí moment při 1000-1300 ot/min 2350 Nm
Systém vstřikování Common rail XPI
Emisní norma Euro 6
Technika ovládání emisí SCR



Objem motoru	13 litr
Emise motoru - úroveň	Euro 6
Redukce krout. momentu NOx-kontrola	
Vyhřívání systému SCR	
Sání vzduchu	vpředu, normální
Zástěna mezichladiče sání	
Chladicí kapalina	nemrzoucí do -25°C
Ovládání ventilátoru	elektronické
Ventilátor, převod	1:1
Otáčky ventilátoru při rozmrazování	ACC ovládané
APS systém dodávky vzduchu	
Omezovač rychlosti	
Odvětrání klikové skříně	otevřené
Čištění plynů klikové skříně	odstředivka
Hlukový limit	80 dBA dle 70/157/EEC

Převodovka

Typ převodovky

GRS895R, 12 st, Retardér

Opticruise

Výkonové režimy systému Opticruise

Economy, Standard, Power

Spojka

automatická

Chladič oleje převodovky

(volitelný pro <440HP)

Rozvodovka

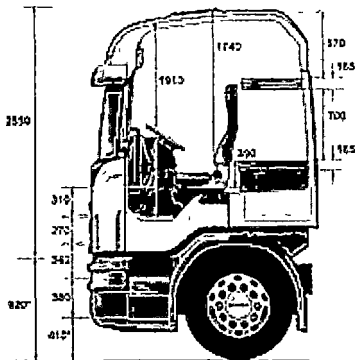
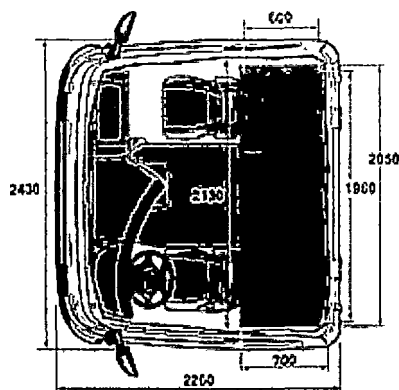
Typ rozvodovky zadní nápravy

R780

Převod rozvodovky ZN

2,92

Uzávěrka diferenciálu



Kabina

Typ kabiny

Typ kabiny

CG19H

Výška střešky kabiny

zvýšená Highline

Odpružení kabiny

4 body vzduchové

Torzní stabilizátor kabiny

komfortní provedení

Barvy a pruhy

Barva podvozku

šedá

Barva kabiny 1503

Bílá White Ivory - kategorie 0

Barva přední masky

stříbrná (CG/CR)

Vnější výbava kabiny

Okna a zpětná zrcátka

Čelní sklo

čiré

Přední pohledové zrcátko

Zpětná zrcátka elektricky vyhřívaná

Elektrické ovládání zpět zrcátek

obě strany

Typ zpětného zrcátka spolujezdce

sférické (2003/97/EC)

Typ zpětného zrcátka řidiče

sférické (2003/97/EC)

Deflector zrcátek

Boční pohledové zrcátko

dle EHK R46-04

Širokoúhlé zrcátko

u řidiče a spolujezdce

Osvětlení

Typ hlavních světlometů

H7

Světlomety s funkcí denního svícení

LED světla + poziční světla

Výstražný alarm při couvání

automaticky spínaný

Přední mlhová světla

Výstražné majáky na střeše

příprava

Poziční světla přední

bílá

Zadní světla do mlhy

Typ zadních světel

žárovky

Výškové nastavování světlometů

Asymetrie světlometů

pravá

Odkládací prostory

Vnější odkládací schránka

u řidiče

Další vnější výbava

Centrální zamykání

dálkové ovládání

Poloha nárazníku

vysoká

Uzamykatelná přední maska

Houkačka za nárazníkem

vzduchová

Střešní okno

manuální

Vnitřní výbava kabiny

Sedačky a lůžka

Sedačka řidiče

medium

Sedačka spolujezdce

statická neodpružená

Nastavitelný tlumič sedačky řidiče

Potah sedačky řidiče

vinyl + pletený

Potah sedačky spolujezdce

vinyl + pletený

Spodní lůžko

šířka 700 mm

Ochranná síť lůžka

Klima, topení

Nezávislé topení

kompletní, vzduch-vzduch, kabina, 2kW

Klimatizace

Ovládání teploty

automatické

Přístroje a ovládací prvky

Přístrojová skupina

barevná km/h

Displej zatížení nápravy

zadní nápravy

Informace z nástavby na přístrojovce

Scania systém sledování jízdního pruhu

Tempomat s aktivním předvíáním

Nastavení omezovače na 80 km/h

Provedení volantu

základní

Nastavitelný volant

Spínače tempomatu

na volantu

Tachograf

digitální ADR Continental

Přenos dat z tachografu

Komunikační prostředky

FM - radio

bez ovládání na volantu

FMS příprava

interface

Communicator

G200 kompletní

Odkládací prostory

Schránka na zadní stěně

chladnička

Odkládací kapsy ve dveřích

s držákem na lahve

Další vnitřní výbava

Přístrojová deska

krátká

Palubní deska - povrch

základní



SCANIA
Scania Czech Republic s.r.o.

Příloha č. 1 Smlouvy č 40870

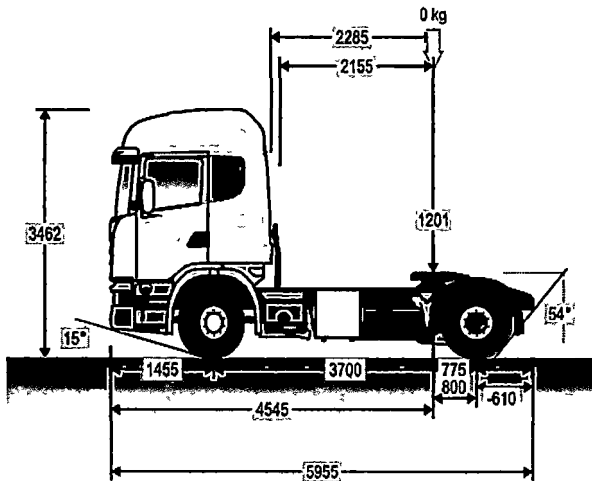
<i>Barva vrchní části palubní desky</i>	šedá
<i>Barva spodní části palubní desky</i>	šedá
<i>Potah dveří</i>	textil
<i>Potah stěn a stropu</i>	textil
<i>Záclonka, čelní okno a dveře</i>	
<i>Vnitřní osvětlení</i>	exklusivní+červ tlumené
<i>Čtecí lampičky spodní lůžko</i>	vpravo
<i>Počet klíčů/ovladačů</i>	2
<i>Sluneční clona na dveřích řidiče</i>	stahovací
<i>Ochranné koberečky - podlaha</i>	gumové
<i>Palubní deska u spolujezdce</i>	Otevřená



Vozidlo s hydraulickým čerpadlem

TYPOVÉ ZNAČENÍ

G 450 LA4x2MNA CG19H



Pomocné pohony

Pomocný pohon PTO EG zadní EG651P

Konfigurace vozidla

Konfigurace vozidla

Provedení vozidla

tahač

Model vozidla

G

Globální homologace vozidla dle ES

Complete

Typ provozu

L - dálková přeprava

Druh zatížení

M - střední

Konfigurace náprav

4X2

Konfigurace pérování

A - vzadu vzduchové

Disky a Pneumatiky

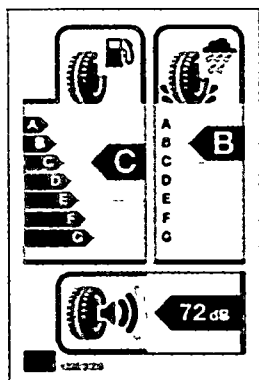
Disky a pneumatiky

Disky přední

9.00x22.5" ocelové

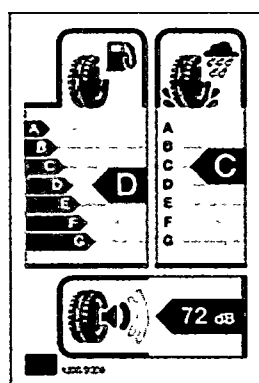
Pneu přední nápravy,

315/70R22.5 Goodyear Regional Steer



Disky 1. ZN (hnané)
Pneu 1. ZN (hnané),

9.00x22.5" ocelové
315/70R22.5 Goodyear Regional Drive



Držák rezervního kola
Disk rezervy
Pneu rezervní,
Kryt matic kol
Zakládací klín
Hadice na huštění pneu
Zvedák

vpravo
9.00x22.5" ocelový
315/70R22.5 Goodyear Regional Steer
nerezový, jedna náprava
1ks
20 metrů

Podvozek

Rozměry

Výška šasi normální
Šířka vozidla 2550 mm
Rozvor 3700 mm

Zatížení a pérování

Pérování přední nápravy 2X32
Nastavení tlumiče přední nápravy komfort
Torzni stabilizátor přední standardní
Max technické zatížení PN 7100
Max legislativní zatížení PN 7100
Typ pérování ZN vzduch 1 náprava
Typ vzduchového pérování ZN 4-měchy
Max technické zatížení ZN 11500
Max technická hmotnost vozidla 18600

<i>Max legislativní hmotnost vozidla</i>	18000
<i>Max legislativní hmotnost soupravy</i>	45000
<i>Polohy nastavení podvozku</i>	1 extra jízdní + 2 paměti
<i>Ovládání pro nastavení výšky podvozku</i>	vozidlo + přípojné vozidlo
<i>Regulace výšky podvozku</i>	rychlá
<i>Ovládání zvedací nápravy návěsu</i>	ano
Palivové nádrže	
<i>Palivová nádrž, vlevo</i>	300 litrů
<i>Výška palivové nádrže nad zemí</i>	normální
<i>Objem AdBlue nádrže na pravé straně</i>	47 (30 litrů)
<i>Ohřev paliva</i>	
Provozní brzdy	
<i>Adaptace brzdového systému</i>	tahač
<i>ESP Systém stability vozidla</i>	odpojitelný
<i>AEB Systém nouzového brzdění</i>	F04335A
<i>Ovládání brzd</i>	elektronické, diskové brzdy
Pomocné brzdy	
<i>Ovládání výfukové brzdy</i>	manuál + automatic
<i>Retardér</i>	SCANIA
<i>Typ Retardéru</i>	R3500
Brzdy přívěsu	
<i>Brzdy pro přívěs</i>	tahač
Parkovací a nouzové brzdy	
<i>Parkovací brzda na přední nápravě</i>	
<i>Parkovací brzda</i>	s kontrolní polohou
<i>Asistent pro rozjezd do kopce</i>	
Elektrická výbava	
<i>Baterky</i>	225Ah
<i>Umístění baterek</i>	na levé straně
<i>Alternátor</i>	100A
Další výbava šasi	
<i>Směr vyústění výfuku</i>	dozadu
<i>Tepelný kryt výfuku</i>	
<i>Šířka předních blatníků</i>	normální
<i>Zadní blatníky, provedení</i>	střední vrchní část
<i>Zadní blatníky</i>	
<i>Blatníky výškové umístění</i>	normální
<i>Zástěrky za předními koly</i>	
<i>Rohože "tráva" v blatnících dle EHK 109/2011</i>	ano
<i>Přední zábrana proti podjetí</i>	včetně certifikace
<i>Nástupní schůdky na šasi vlevo</i>	jeden
<i>Konzola pro zásuvky</i>	za kabinou
<i>Brzdové konektory</i>	ISO

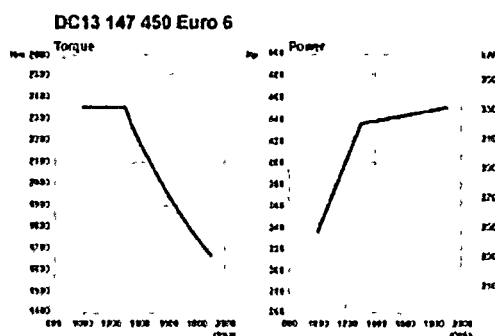
Výbava tahače

<i>Lávka za kabinou</i>	jednoduchá
<i>Kategorie točny</i>	lehká
<i>Točna</i>	JOST JSK 42KZ výška 1180 mm
<i>Umístění točny</i>	610 mm
<i>Výška odlehčené točny</i>	225 mm
<i>Konzola na zásuvky za kabinou</i>	vysoká
<i>Elektrické konektory</i>	1x15
<i>Elektr. propoj. kabely</i>	15 na 15 pólový
<i>Osvětlení točny</i>	bílé světlo
<i>Zakrytí zadního konce rámu</i>	

Hnací řetězec

Motor

<i>Typ motoru</i>	DC13 147 450hp/2350Nm Euro-6 SCR
Dieselový motor, šestivalcový řadový	
Zdvihový objem 12,7 dm ³	
Maximální výkon při 1900 ot/min: 450 hp (331 kW)	
Maximální krouticí moment při 1000-1300 ot/min 2350 Nm	
Systém vstřikování Common rail XPI	
Emisní norma Euro 6	
Technika ovládaní emisí SCR	



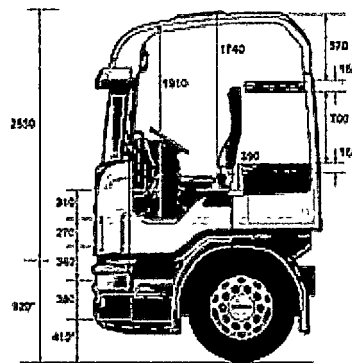
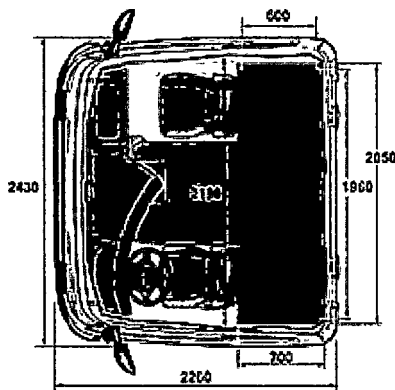
<i>Objem motoru</i>	13 litr
<i>Emise motoru - úroveň</i>	Euro 6
<i>Redukce krout. momentu NOx-kontrola</i>	
<i>Vyhřívání systému SCR</i>	
<i>Sání vzduchu</i>	vpředu, normální
<i>Zástěna mezichladiče sání</i>	
<i>Chladící kapalina</i>	nemrznoucí do -25°C
<i>Ovládání ventilátoru</i>	elektronické
<i>Ventilátor, převod</i>	1 1
<i>Otáčky ventilátoru při rozmrazování</i>	ACC ovládané
<i>APS systém dodávky vzduchu</i>	
<i>Omezovač rychlosti</i>	
<i>Odvětrání klikové skříně</i>	otevřené
<i>Čištění plynů klikové skříně</i>	odstředivka
<i>Hlukový limit</i>	80 dBA dle 70/157/EEC

Převodovka

<i>Typ převodovky</i>	GRS895R, 12 st, Retardér
<i>Opticruise</i>	
<i>Výkonové režimy systému Opticruise</i>	Economy, Standard, Power
<i>Spojka</i>	automatická
<i>Chladič oleje převodovky</i>	(volitelný pro <440HP)
<i>Pomocnýpohon PTO EG zadní</i>	EG651P

Rozvodovka

<i>Typ rozvodovky zadní nápravy</i>	R780
<i>Převod rozvodovky ZN</i>	2,92
<i>Uzávěrka diferenciálu</i>	



Kabina

Typ kabiny

<i>Typ kabiny</i>	CG19H
<i>Výška střechy kabiny</i>	zvýšená Highline
<i>Odpružení kabiny</i>	4 body vzduchové
<i>Torzní stabilizátor kabiny</i>	komfortní provedení

Barvy a pruhy

<i>Barva podvozku</i>	šedá
<i>Barva kabiny 1503</i>	Bílá White Ivory - kategorie 0
<i>Barva přední masky</i>	stříbrná (CG/CR)

Vnější výbava kabiny

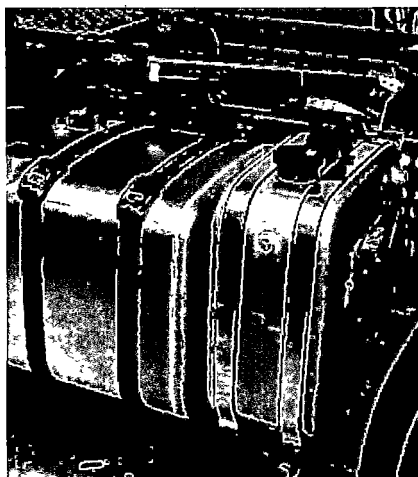
Okna a zpětná zrcátka

<i>Čelní sklo</i>	čiré
<i>Přední pohledové zrcátko</i>	
<i>Zpětná zrcátka elektricky vyhříváná</i>	
<i>Elektrické ovládání zpět zrcátek</i>	obě strany
<i>Typ zpětného zrcátka spolujezdce</i>	sférické (2003/97/EC)
<i>Typ zpětného zrcátka řidiče</i>	sférické (2003/97/EC)

<i>Deflector zrcátek</i>	
<i>Boční pohledové zrcátko</i>	dle EHK R46-04
<i>Širokoúhlé zrcátko</i>	u řidiče a spolujezdce
Osvětlení	
<i>Typ hlavních světlometů</i>	H7
<i>Světlomety s funkcí denního svícení</i>	LED světla + poziční světla
<i>Výstražný alarm při couvání</i>	automaticky spínaný
<i>Přední mlhová světla</i>	
<i>Výstražné majáky na střeše</i>	příprava
<i>Poziční světla přední</i>	bílá
<i>Zadní světla do mlhy</i>	
<i>Typ zadních světel</i>	žárovky
<i>Výškové nastavování světlometů</i>	
<i>Asymetrie světlometů</i>	pravá
Odkládací prostory	
<i>Vnější odkládací schránka</i>	u řidiče
Další vnější výbava	
<i>Centrální zamykání</i>	dálkové ovládání
<i>Poloha nárazníku</i>	vysoká
<i>Uzamykatelná přední maska</i>	
<i>Houkačka za nárazníkem</i>	vzduchová
<i>Střešní okno</i>	manuální
Vnitřní výbava kabiny	
Sedačky a lůžka	
<i>Sedačka řidiče</i>	medium
<i>Sedačka spolujezdce</i>	statická neodpružená
<i>Nastavitelný tlumič sedačky řidiče.</i>	
<i>Potah sedačky řidiče</i>	vinyl + pletený
<i>Potah sedačky spolujezdce</i>	vinyl + pletený
<i>Spodní lůžko</i>	šířka 700 mm
<i>Ochranná síť lůžka</i>	
Klima, topení	
<i>Nezávislé topení</i>	kompletní, vzduch-vzduch, kabina, 2kW
<i>Klimatizace</i>	
<i>Ovládání teploty</i>	automatické
Přístroje a ovládací prvky	
<i>Přístrojová skupina</i>	barevná km/h
<i>Displej zatížení náprav</i>	zadní nápravy
<i>Informace z nastavení na přístrojovce</i>	
<i>Scania systém sledování jízdního pruhu</i>	
<i>Tempomat s aktivním předvídaním</i>	Nastavení omezovače na 80 km/h



<i>Provedení volantu</i>	základní
<i>Nastavitelný volant</i>	
<i>Spínače tempomatu</i>	na volantu
<i>Tachograf</i>	digitální ADR Continental
<i>Přenos dat z tachografu</i>	
Komunikační prostředky	
<i>FM - radio</i>	bez ovládání na volantu
FMS příprava	interface
<i>Communicator</i>	C200 kompletní
Odkládací prostory	
Schránka na zadní stěně	chladnička
<i>Odkládací kapsy ve dveřích</i>	s držákem na lahve
Další vnitřní výbava	
<i>Přístrojová deska</i>	krátká
<i>Palubní deska - povrch</i>	základní
<i>Barva vrchní části palubní desky</i>	šedá
<i>Barva spodní části palubní desky</i>	šedá
<i>Potah dveří</i>	textil
<i>Potah stěn a stropu</i>	textil
<i>Záclonka, čelní okno a dveře</i>	
<i>Vnitřní osvětlení</i>	exklusivní+červ tlumené
<i>Čtecí lampičky spodní lůžko</i>	vpravo
<i>Počet klíčů/ovladačů</i>	2
<i>Sluneční clona na dveřích řidiče</i>	stahovací
<i>Ochranné koberečky - podlaha</i>	gumové
<i>Palubní deska u spolujezdce</i>	Otevřená
Specifikace hydraulického čerpadla	dvouhadicové propojení
<i>Hydraulická nerezová nádrž 120 L s filtrací na bok tahače</i>	
<i>Držáky, třmeny, konzole a gumové podklady nádrže</i>	
<i>Axiální pístové čerpadlo FR – 40 max 350 Bar</i>	
<i>Hydraulický ventil pojistný A1 3/4"</i>	
<i>Otočný nerezový suport hadic s mazničkou</i>	
<i>Hydraulické hadice a šroubení, ukončené rychlospojkou dle specifikace návěsu</i>	
<i>Hydraulický olej OHH46</i>	



Příloha č. 2 - Specifikace náhradního vozidla

- 1) Náhradní vozidlo musí splňovat veškeré podmínky pro tahače návěsů pro přepravu hořlavých kapalin (současných kapalných motorových paliv včetně biopaliv) Třídy 3 dle Dohody ADR – Evropská dohoda o mezinárodní silniční přepravě nebezpečných věcí, v platném znění (dále též jen Dohoda ADR) v cisternách, pro provoz s cisternovými návěsy
- 2) Náhradní vozidlo musí splňovat všechny podmínky konstrukce a vybavení dle Dohody ADR v platném znění, zejména uvedené v přílohách A a B Dohody ADR v části 9, zejména v kapitolách 9 1 a následujících, a současně i požadavky kapitol 8 1 a 8 5 téhož předpisu, týkající se výbavy vozidel, která je nutná pro provozování automobilových cisteren dle ADR v ČR a EU v provedení tahač v jízdní soupravě typu FL pro přepravu hořlavých kapalin Třídy 3 v cisternách Výstroj a výbava tahačů odpovídající těmto podmínkám je nedílnou součástí dodávky
- 3) Provedení náhradního vozidla dle zákona č 56/2001 Sb, o podmínkách provozu vozidel na pozemních komunikacích v platném znění, typové schválení a všechny další potřebné certifikáty a osvědčení pro uvedení do provozu v ČR a EU dle veškeré platné legislativy ČR a EU, jsou nedílnou součástí dodávky Nedílnou součástí výbavy bude FMS sběrnice pro montáž GPS modulu při dlouhodobém používání
- 4) Náhradní vozidlo bude provozováno v cisternové soupravě o celkové hmotnosti 45 tun

5) Další technické specifikace náhradního vozidla:

provedení	tahač bez hydraulického čerpadla
provedení a počet náprav	4 x 2
hmotnost jízdní soupravy	celková hmotnost 42 - 45 t
motor	450 – 480 HP
emisní limit	nejméně Euro 5
palivová nádrž	uzamykatelná
převodovka	dle nabídky
brzdy	ve specifikaci na celkovou hmotnost jízdní soupravy 42 - 45 t
odlehčovací brzda	v provedení dle EHK 13, Příloha 5, Test IIA, min na 44 t, retardér nebo intardér
omezovač rychlosti	tovární nastavení, přenastavení po dohodě
FMS sběrnice	není podmínkou, sledovací systém GPS náhradním způsobem
točnice	JOST, královský čep návěsu 2", příčná plošina přístupná zprava k zásuvkám návěsu, osvětlení tohoto prostoru
výška točnice	1 180 mm
připojení	hadice tlakového vzduchu, kabel s 15 pólovou zástrčkou, zapojení dle ADR, minimální průřez vodičů pro napájení elektronického systému BARTEC v návěsu je 2,5 mm ² , kabel ABS/EBS
provedení kabiny řidiče	tahače budou provozovány s cisternovými návěsy, provedení bez aerodynamických prvků pro plachtová a skříňová vozidla, minimálně jedno plohodnotné lůžko, úložné prostory pro dokumenty vozidla, nastavitelné sedadlo řidiče vzduchově odpružené
výbava kabiny	kromě standardní výbavy kabiny je požadováno Tachograf podporující pravidlo 1 minuty (požadavek č 40 ES) č 1360/2002 a podporující stažení karty i stažení paměti dig tachografu bez vložené karty podniku – je požadován minimálně Siemens VDO DTCO®1381, nebo novější, automatická klimatizace, nezávislé topení v souladu s požadavky dle Dohody ADR, elektricky nastavitelná a vyhřívaná hlavní zpětná zrcátka, přední zpětné zrcátko pro „mrtvý“ prostor vpředu před kabinou, rádio, zvukový alarm zpětného chodu, zvukový alarm neaktivované ruční brzdy při opuštění vozidla, indikace zapnutí bezpečnostních pásů řidiče, elektrické stahování bočních oken, lednice, ovládání zvedací nápravy návěsu z kabiny tahače, oranžový maják, sluneční clona, centrální zamykání na dálkové ovládání
místo dodání	Česká republika, konkrétní místo stanoveno pronajímatelem ve smlouvě

Všeobecné smluvní podmínky nájmu dopravního prostředku

Scania Finance Czech Republic, spol. s r. o.

SMLOUVA O NÁJMU DOPRAVNÍHO PROSTŘEDKU č.: 40870

1. DEFINICE

1.1 V najemní smlouvě, ve VSP, jakož i ve všech ostatních neoddělitelných součástech smlouvy pojem

- a) „**autorizované servisní opravy**“ se používá k označení všech autorizovaných servisních oprav, jak jsou tyto uvedeny na internetových stránkách www.scania.cz,
- b) „**datum splatnosti**“ představuje datum splatnosti na splátkovém kalendáři či jiném daňovém dokladu, ke kterému mají být splátky nájemce připsány na účet pronajímatele,
- c) „**doba nájmu**“ se používá k označení doby nájmu dohodnuté smluvními stranami v najemní smlouvě,
- d) „**dodavatel**“ se používá k označení výrobce, distributora nebo jiné osoby, od které pronajímatel nabytí či nabude na základě požadavku nájemce předmět nájmu do vlastnictví na základě kupní smlouvy,
- e) „**doplňkové pojistné produkty**“ znamená pojistné produkty, které se bezprostředně nevztahují k předmětu nájmu,
- f) „**individuální pojištění**“ se používá k označení pojištění individuálně sjednaného nájemcem,
- g) „**kupní smlouva**“ se používá k označení kupní smlouvy nebo jiné podobné smlouvy, na jejímž základě nabytí pronajímatel do vlastnictví předmět nájmu od dodavatele podle požadavků a specifikace nájemce,
- h) „**nájemce**“ se používá k označení nájemce uvedeného v najemní smlouvě, jakož i jeho právních nástupců,
- i) „**nájemné**“ se používá k označení částky sjednané v najemní smlouvě a hrazené nájemcem pronajímateli za užívání předmětu nájmu,
- j) „**občanský zákoník**“ se používá k označení zákona č. 89/2012 Sb., občanského zákoníku, ve znění pozdějších předpisů,
- k) „**osobní údaje**“ se používá k označení osobních údajů sdělených nájemcem, fyzickou osobou, pronajímateli,
- l) „**písemná objednávka**“ se používá k označení písemné objednávky učiněné nájemcem vůči pronajímateli, kterou nájemce objednává předmět nájmu od dodavatele,
- m) „**pronajímatel**“ se používá k označení pronajímatele uvedeného v najemní smlouvě a rovněž i jeho právních nástupců,
- n) „**předávací protokol**“ znamená dokument, na základě kterého dojde k předání a převzetí předmětu nájmu nájemcem,

- o) „**předmět nájmu**“ se používá k označení movité věci či souboru věcí a jejich příslušenství, jejichž nájem je předmětem najemní smlouvy,
- p) „**případ ztráty**“ znamená krádež nebo zničení předmětu nájmu včetně jakéhokoliv propadnutí, zabavení, vyvlastnění či odnětí držby předmětu nájmu,
- q) „**najemní smlouva**“ se používá k označení smlouvy o nájmu dopravního prostředku uzavřené mezi pronajímatelem a nájemcem, jejíž neoddělitelnou součástí jsou tyto VSP,
- r) „**odkupní cena**“ se používá k označení ceny dohodnuté mezi pronajímatelem a dodavatelem či třetím subjektem, za kterou bude předmět nájmu odkoupen,
- s) „**sazebník**“ se používá k označení sazebníku platného ke dni uzavření najemní smlouvy a uveřejněného na internetových stránkách www.scania.cz, s jehož zněním se nájemce před uzavřením smlouvy seznámil, což stvrzuje svým podpisem na VSP,
- t) „**smluvní strany**“ se používá k označení pronajímatele a nájemce společně,
- u) „**splátkový kalendář**“ se používá k označení splátkového kalendáře k najemní smlouvě, podle kterého je nájemce povinen platit pronajímateli nájemné a který může být považován za daňový doklad,
- v) „**vrak**“ znamená označení předmětu nájmu v případě jeho poškození, kdy si oprava vyžaduje náklady bližící se, rovnající se, nebo překračující tržní nebo obvyklou cenu předmětu nájmu,
- w) „**VSP**“ znamená tyto všeobecné smluvní podmínky nájmu dopravního prostředku, které jsou nedílnou součástí smlouvy o nájmu,
- x) „**vyloučení předmětu nájmu z činnosti**“ znamená vyřazení silničního vozidla z provozu ve smyslu příslušných právních předpisů, zejména zák. č. 111/1994 Sb., o silniční dopravě,
- y) „**započtení**“ znamená formu bezhotovostního vyrovnání, které se neprovádí skutečným plněním, ale odečtením vzájemných pohledávek pronajímatele a nájemce, přičemž právním následkem započtení je zánik vzájemných pohledávek, pokud se vzájemně kryjí. Zánik nastává k okamžiku, kdy se obě pohledávky staly způsobitelnými k započtení a kdy pronajímatel oznámil nájemci svoji vůli vzájemně započitatelné pohledávky započítat,
- z) „**zákon o daní z přidané hodnoty**“ znamená zákon č. 235/2004 Sb., o daní z přidané hodnoty, ve znění pozdějších předpisů,

- aa) „zákon o ochraně osobních údajů“ znamená zákon č. 101/2000 Sb., o ochraně osobních údajů v platném znění,
- bb) „zákonné pojištění“ znamená zákon č. 168/1999 Sb., pojištění odpovědnosti za újmu způsobenou provozem vozidla a o změně některých souvisejících zákonů,
- cc) „záruční servisní podmínky“ znamená podmínky dodavatele, které platí pro servisní zásahy záručního servisu,
- dd) „závažné porušení nájemní smlouvy“ znamená porušení nájemní smlouvy, které je natolik podstatné, že opravňuje pronajímatele odstoupit od nájemní smlouvy s okamžitou účinností
- 2. ÚVODNÍ USTANOVENÍ**
- 2.1 Tyto VSP tvoří spolu s přílohami nájemní smlouvy nedílnou součástí nájemní smlouvy uzavřené mezi smluvními stranami
- 2.2 Účelem nájemní smlouvy je umožnit nájemci za úplaty dočasné užívání předmětu nájmu ve vlastnictví pronajímatele najemcem společně se souvisejícími službami specifikovanými v nájemní smlouvě a ve VSP s tím, že nebezpečí škod na předmětu nájmu a škod spojených s jeho provozem nese nájemce
- 2.3 Pronajímatel se zavazuje přenechat předmět nájmu nájemci k dočasnému užívání a nájemce se zavazuje předmět nájmu převzít, užívat v souladu s nájemní smlouvou a platit pronajímateli nájemné podle splátkového kalendáře a případně ostatní platby související s nájmem v souladu s ustanoveními nájemní smlouvy a VSP
- 3. OBJEDNÁNÍ PŘEDMĚTU NÁJMU A UZAVŘENÍ SMLOUVY**
- 3.1 Předmět nájmu objedná nájemce od dodavatele písemnou objednávkou, a to prostřednictvím dodavatele
- 3.2 Písemná objednávka předmětu nájmu obsahuje zejména, ale nejen tyto údaje
- a) označení předmětu nájmu společně s určením požadovaných technických parametrů předmětu nájmu,
- b) požadované příslušenství, které má předmět nájmu mít,
- c) požadovaný termín dodání předmětu nájmu
- 3.3 Smluvní strany se dohodly, že termín dodání předmětu nájmu určený v písemné objednávce a/nebo ve smlouvě je pouze předběžným termínem a jeho nedodržení nezakládá na straně nájemce žádné nároky vůči pronajímateli
- 4. PŘEDÁNÍ A PŘEVZETÍ PŘEDMĚTU NÁJMU**
- 4.1 Předáním předmětu nájmu nájemci se rozumí předání předmětu nájmu nájemci v místě předání, uvedeném v předávacím protokolu. Předmět nájmu bude předán nájemci v termínu určeném pronajímatelem. O předání předmětu nájmu sepiše nájemce s dodavatelem za přítomnosti pronajímatele

- předávací protokol, ve kterém bude pronajímatel uveden jako vlastník předmětu nájmu. Pokud to vyplývá ze zmocnění uděleného v nájemní smlouvě, je nájemce oprávněn převzít předmět nájmu pro pronajímatele bez jeho účasti
- 4.2 Nájemní smlouva nabývá platnosti dnem jejího podpisu oběma smluvními stranami. Účinnost nájemní smlouvy je odložena ke dni podpisu předávacího protokolu, a to s výjimkou odst. 12.2 písm. l) VSP a článku 17 VSP, které nabývají účinnosti ke dni podpisu nájemní smlouvy oběma smluvními stranami
- 4.3 Nájemce je povinen postupovat při převzetí předmětu nájmu s řádnou pečí. Povinností nájemce je zejména předmět nájmu řádně prohlédnout a zajistit pronajímateli všechna práva, která může uplatňovat pronajímatel na základě kupní smlouvy uzavřené s dodavatelem. Má-li předmět nájmu při předání vady, je nájemce povinen postupovat takto: (a) jde-li o zjevné neodstranitelné vady, není oprávněn předmět nájmu převzít a je povinen o této skutečnosti bez odkladu, nejpozději do pěti (5) pracovních dnů, informovat pronajímatele, (b) jde-li o vady zjevné, ale odstranitelné, je nájemce povinen trvat na jejich neprodleném odstranění a předmět nájmu převzít po odstranění vad. Nájemce odpovídá za škodu vzniklou pronajímateli chybným či pozdním uplatněním vad předmětu nájmu. Nájemce uhradí jakékoli dodací, přepravní, celní či jiné poplatky účtované dodavatelem ve vztahu k předmětu nájmu
- 4.4 Pro převzetí předmětu nájmu je povinen nájemce zajistit v souladu s nájemní smlouvou na vlastní náklady veškeré technické a právní předpoklady pro provoz předmětu nájmu. Porušení této povinnosti se považuje za závažné porušení nájemní smlouvy
- 4.5 Pokud nájemce předmět nájmu řádně a včas nepřevézne nebo pokud si nesplní své povinnosti podle tohoto článku 4 VSP, je pronajímatel oprávněn od nájemní smlouvy odstoupit, přičemž mu vzniká vůči nájemci nárok na zaplacení smluvní pokuty ve výši 5 000 Kč bez DPH
- 4.6 Pronajímatel není v prodlení s plněním smluvních povinností, pokud toto prodlení nezavímá. Zejména není v prodlení, pokud nedojde k předání předmětu nájmu z důvodů na straně dodavatele předmětu nájmu či jiných důvodů nezávislých na vůli pronajímatele. V těchto případech neodpovídá pronajímatel za případnou vzniklou škodu a nájemce je povinen platit včas a v plné výši splátky nájemného dle splátkového kalendáře
- 4.7 Pronajímatel je oprávněn odstoupit od nájemní smlouvy a odmítnout dodávku předmětu nájmu nájemci, jestliže na základě prokazatelných okolností vzniklých na straně nájemce nebo týkajících se předmětu nájmu po uzavření smlouvy vzniknou oprávněné pochyby o možnostech včasného a úplného plnění povinností nájemce
- 5. VLASTNICTVÍ**
- 5.1 Vlastníkem předmětu nájmu je pronajímatel. Pronajímatel je oprávněn požadovat, aby na předmětu nájmu bylo umístěno po dobu nájmu označení o jeho vlastnickém právu a určit způsob tohoto označení a nájemce je povinen udržovat toto označení v čitelném a zřetelném stavu. Porušení

- shora uvedené povinnosti se považuje za závažné porušení nájemní smlouvy
- 5 2 Nájemce je povinen bez zbytečného odkladu po uzavření nájemní smlouvy zajistit na své náklady změnu v příslušné evidenci předmětu nájmu (zejména v registru silničních vozidel u příslušného obecního úřadu obce s rozšířenou působností) a v technickém průkazu, spočívající v registraci nájemce jako provozovatele předmětu nájmu a pronajímatele jako vlastníka předmětu nájmu a poskytnout pronajímateli nejpozději do dvaceti (20) pracovních dnů ode dne předání předmětu nájmu originál technického průkazu předmětu nájmu osvědčující registraci nájemce jako provozovatele předmětu nájmu a pronajímatele jako vlastníka předmětu nájmu. Porušení shora uvedené povinnosti se považuje za závažné porušení nájemní smlouvy a pronajímatel je oprávněn v takovém případě požadovat po najemci uhrazení smluvní pokuty ve výši 5 000,- Kč bez DPH. Zaplacením smluvní pokuty není dotčeno právo pronajímatele na náhradu škody vzniklé nesplněním výše uvedené povinnosti
- 5 3 Nájemce zejména (a) nesmí po dobu trvání nájemní smlouvy předmět nájmu prodat, převést, darovat, dále pronajmout, poskytnout k užívání osobě, která nemá předepsané oprávnění k řízení předmětu nájmu, nebo s ním jakkoli jinak nakladat anebo zřídit k předmětu nájmu jakékoli zajišťovací nebo jiné právo ve prospěch třetí osoby bez předchozího písemného souhlasu pronajímatele, (b) pronajímatele neprodleně písemně informuje, pokud jakékoli takovéto právo přesto vznikne nebo hrozí, že vznikne, a (c) bude na své vlastní náklady chránit a bránit vlastnické právo a nároky pronajímatele proti všem osobám vznášejícím nároky proti nebo prostřednictvím nájemce a zavazuje se odškodnit a odškodňovat pronajímatele v souvislosti s jakoukoli škodou vzniklou z takového jednání. Porušení shora uvedených povinností se považuje za závažné porušení nájemní smlouvy. Poruší-li nájemce kteroukoliv ze shora uvedených povinností, je pronajímatel oprávněn požadovat po najemci uhrazení smluvní pokuty ve výši 5 000,- Kč bez DPH za každý jednotlivý případ porušení, právo pronajímatele na náhradu škody vyplývající z porušení výše uvedených povinností není uhradou smluvní pokuty dotčeno
- 5 4 Nájemce souhlasí s tím, aby dodavatel nainstaloval do předmětu nájmu technické zařízení, které umožní dodavateli a pronajímateli kdykoli monitorovat polohu a pohyb předmětu nájmu. V případě, že nájemce bude zamýšlet světit předmět nájmu do užívání třetí osobě (například svému zaměstnanci), je nájemce povinen předem informovat tuto třetí osobu o tom, že pronajímatel je oprávněn kdykoli monitorovat polohu a pohyb předmětu nájmu, a zajistit od této třetí osoby písemný souhlas s monitorováním předmětu nájmu pronajímatelem. Nájemce se zavazuje, že bez splnění výše uvedených dvou podmínek nebude žádná třetí osoba (s výjimkou nájemce) předmět nájmu užívat. V případě, že nájemce poruší povinnosti uvedené v tomto odstavci 5 4 VSP, zavazuje se nájemce nahradit pronajímateli veškerou škodu vzniklou pronajímateli v souvislosti s monitorováním polohy a pohybu předmětu nájmu bez souhlasu třetí osoby
6. **PODMÍNKY SPLÁCENÍ**
- 6 1 Detailní přehled výše a splatnosti jednotlivých
- splátek nájemného a dalších plateb (včetně příslušenství a případných poplatků), nejsou-li některé splátky uvedeny přímo v nájemní smlouvě, jsou uvedeny ve splátkovém kalendáři, který je nedílnou součástí a přílohou nájemní smlouvy
- 6 2 Nájemce se zavazuje platit nájemné a další peněžité částky předepsané mu pronajímatelem ve výši, v měně a způsobem stanoveným v nájemní smlouvě, resp. ve splátkovém kalendáři, tj. celkovou částku k úhradě včetně DPH ve výši stanovené aktuálně platným zákonem o dani z přidané hodnoty, vždy bez jakékoli sračky, započtení, protinároku, nebo odkladu. Jediným možným způsobem úhrady nájemného, jakož i dalších plateb předepsaných pronajímatelem dle nájemní smlouvy, VSP a sazebníku, je bankovní převod na bankovní účet pronajímatele, uvedený ve splátkovém kalendáři nebo hotovostní vklad na tento účet, není-li pronajímatelem stanoveno písemně jinak. Závazky vyplývající ze smlouvy o nájmu jsou zaplacený řádně a včas, pokud jsou ve výši stanovené splátkovým kalendářem nebo jiným daňově uznatelným dokladem vystaveným pronajímatelem připsány na bankovní účet pronajímatele nejpozději v den stanovený splátkovým kalendářem nebo jiným daňově uznatelným dokladem jako den splatnosti závazků vyplývajících ze smlouvy o nájmu. Není-li takový den pracovním dnem, považuje se za den splatnosti nejbližší následující pracovní den. Pokud není platba nájemcem identifikována, považuje se za den uhrazení den, kdy byla platba pronajímatelem identifikována a přiřazena nájemci
- 6 3 Nájemce je povinen mimo nájemné hradit další peněžité částky předepsané mu pronajímatelem v souladu s nájemní smlouvou, VSP a sazebníkem. Každá taková částka je nájemci zabezpečována k úhradě daňovým dokladem vystaveným pronajímatelem. V případě předčasného ukončení nájemní smlouvy je úhrada peněžité částky předepsána a její splatnost vyznačena v protokolu o konečném vyrovnání nebo obdobném dokladu, kterým se provádí konečné finanční vypořádání nájemní smlouvy. Částka stanovená k zaplacení je splatna v den, který je na daňovém dokladu, resp. v protokolu o konečném vyrovnání, kterým se provádí konečné finanční vypořádání nájemní smlouvy, uveden jako datum splatnosti. Pokud není uvedeno datum splatnosti, považuje se za něj uvedené datum zdanitelného plnění. Za uhrazenou se částka považuje, pokud byla připsána na bankovní účet pronajímatele. Nájemce se zavazuje platit veškeré další platby předepsané pronajímatelem dle nájemní smlouvy, VSP a sazebníku vždy v plné výši, bez jakékoli sračky, započtení, protinároku, nebo odkladu. Veškeré peněžní závazky nájemce vůči pronajímateli trvají i po ukončení nájemní smlouvy
- 6 4 Platby nájemce se započítávají na splatné pohledávky pronajímatele bez ohledu na to, na jaké závazky nájemce vůči pronajímateli byla platba nájemcem poukázána, v pořadí určeném pronajímatelem a není-li určeno jinak tak v pořadí smluvní pokuty, příslušenství, pojistné (pokud je součástí nájemného dle nájemní smlouvy), nájemné. V každé z výše uvedených skupin dochází nejprve k započtení na pohledávku dříve splatnou
- 6 5 Nájemce souhlasí s tím, že pronajímatel je kdykoli oprávněn započíst své pohledávky za nájemcem bez ohledu na právní vztah, ze kterého vyplývají, a to i z jiného právního titulu nežli z nájemní

- smlouvy, či vůči pohledávkám pronajímatele za nájemcem, které pronajímatel nabyl od třetích osob, proti jakýmkoliv pohledávkám nájemce za pronajímatelem
- 6 6 Veškeré jednorázové pohledávky pronajímatele (tj zejména ty pohledávky, které nejsou přímo patrné ze splátkového kalendáře) vůči nájemci, jsou splatné do sedmi (7) dnů po zaslání daňového dokladu (faktury), není-li na faktuře uvedeno jiné datum splatnosti. Nájemce je povinen pohledávku uhradit v měně, jak je tato předepsaná v daňovém dokladu
- 6 7 Úhrady plateb dle nájemní smlouvy může pronajímatel nájemci předepsat také jinými daňovými doklady. Volba těchto dokladů přísluší pronajímateli
- 6 8 Je-li nájemce v prodlení s úhradou jakékoliv platby dle nájemní smlouvy, je pronajímatel oprávněn požadovat po nájemci též zaplacení úroků z prodlení ve výši 0,05 % z dlužné částky za každý den prodlení
- 6 9 V případě, že nájemce provede platbu v měně jine, než jak tato byla předepsána ve splátkovém kalendáři či v příslušném daňovém dokladu, je pronajímatel oprávněn vyúčtovat a nájemce povinen uhradit poplatek ve výši 3% z fakturované částky
- 6 10 Je-li nájemce v prodlení s úhradou jakékoliv splátky nájemného a dalších plateb dle nájemní smlouvy je nájemce povinen uhradit pronajímateli smluvní pokutu ve výši 0,05% z dlužné částky za každý den prodlení. Kromě toho se nájemce zavazuje uhradit pronajímateli naklady, které vznikly pronajímateli vymáháním dluhů nebo v důsledku jiných opatření souvisejících s vymáháním dluhů z této nájemní smlouvy, a to ve výši uvedené v sazebníku. Tím není dotčeno právo pronajímatele na náhradu škody
- 6 11 Nájemce není v žádném případě oprávněn bez dohody s pronajímatelem k započtení nebo zadržetí splátek nájemného. Změnit výši splátek nájemného je oprávněn výhradně pronajímatel, a to výhradně v těchto případech
- a) dojde-li v průběhu plnění nájemní smlouvy ke změně úrokové sazby úvěrující banky o jedno či více procent, je pronajímatel oprávněn promítnout rozdíl sazeb úročení do výše zbývajících splátek, a to podle vzorce: nová úroková sazba = původní úroková sazba plus (ÚS nová - minus ÚS původní). Hradí-li nájemce splátky nájemného prostřednictvím splátkového kalendáře, bude přeplatek či nedoplatek vzniklý z výše uvedeného důvodu vypořádan vyrovnávací splátkou doloženou ze strany pronajímatele potřebným vyúčtováním,
- b) dojde-li v průběhu trvání nájemní smlouvy ke změně kurzu koruny vůči zvolené referenční měně, výše splátek nájemného se upraví koeficientem vypočteným podle vzorce: kurs referenční měny ke dni fakturace splátky děleno kurzem referenční měny ke dni podpisu smlouvy,
- c) dojde-li ke změně ceny předmětu nájmu v důsledku zavedení nových daní či poplatků týkajících se předmětu nájmu, či změn sazeb takových daní nebo poplatků nebo změn sazeb
- pojistného, uplatní se přiměřeně postup podle písm b)
- 6 12 Veškeré náklady související s platebním stykem a platbami dle této nájemní smlouvy hradí nájemce
- 6 13 Bude-li nájemní smlouva předčasně ukončena, plní splátkový kalendář funkci daňového dokladu do dne předčasného ukončení nájemní smlouvy. Zdanitelná plnění splatná po datu předčasného ukončení smlouvy se neaplikují
- 6 14 Datem uskutečnění zdanitelného plnění jednotlivých dílčích zdanitelných plnění uskutečených na základě splátkového kalendáře jsou data splatnosti jednotlivých splátek, jak jsou tato uvedena ve splátkovém kalendáři
- 7. ZAJIŠTĚNÍ**
- 7 1 V případě ohrožení návratnosti finančních prostředků použitých pronajímatelem k zajištění předmětu nájmu nebo při zhoršení zajištění závazků nájemce po dobu trvání nájemní smlouvy má pronajímatel právo požadovat od nájemce dodatečné zajištění těchto závazků, a to až do celkové výše pohledávky z nájemní smlouvy včetně příslušenství a souvisejících plateb
- 7 2 Na základě žádosti pronajímatele je nájemce kdykoliv při uzavírání nebo za trvání nájemní smlouvy povinen poskytnout zajištění, popř doplnit zajištění svých závazků vůči pronajímateli, které vznikly či vzniknou z nájemní smlouvy či v souvislosti s ní či v souvislosti s jakýmkoliv jiným vzájemným závazkovým vztahem. Porušení shora uvedené povinnosti se považuje za zavažné porušení nájemní smlouvy
- 7 3 Pokud nájemce poskytnutí zajištění, případně doplnění zajištění odepře, jedná se o zavažné porušení nájemní smlouvy a pronajímatel je oprávněn od nájemní smlouvy odstoupit. Nájemce je povinen poskytnout takový typ zajištění, případně doplnění zajištění, jaké pronajímatel požaduje, a to do deseti (10) pracovních dnů ode dne, kdy byl k tomu pronajímatelem vyzvan
- 7 4 Pronajímatel je oprávněn zřídit zástavní právo k předmětu nájmu ve prospěch třetí osoby k zajištění jakýchkoliv závazků, které nebrání užívání předmětu nájmu nájemcem podle nájemní smlouvy a VSP. Nájemce souhlasí s případným zřízením takto vymezeného zástavního práva k předmětu nájmu pronajímatelem. V tomto případě přebírá nájemce funkci uschovatele zástavy (předmětu nájmu) bez toho, že by mu vznikl nárok na úhradu nákladů úschovy
- 8. VADY PŘEDMĚTU NÁJMU, ZÁRUČNÍ SERVISNÍ PODMÍNKY, NEBEZPEČÍ ŠKODY**
- 8 1 Pronajímatel zmocňuje tímto nájemce k tomu, aby uplatňoval veškerá práva a nároky, která pronajímatel může uplatnit vůči dodavateli předmětu nájmu v souvislosti s kupní smlouvou uzavřenou mezi pronajímatelem a dodavatelem, a nájemce se zavazuje, že bude veškerá taková práva a nároky na vlastní náklady pro pronajímatele s řádnou péčí uplatňovat přímo u dodavatele. Nájemce však není v žádném případě oprávněn od této kupní smlouvy v zastoupení pronajímatele odstoupit a není ani oprávněn přijmout případnou slevu z kupní ceny poskytnutou pronajímateli

- v důsledku vad předmětu nájmu Najemce bude uplatňovat práva a nároky plynoucí z odpovědnosti za vady v souladu se záručními servisními podmínkami dodavatele
- 8 2 Najemce je povinen oznámit předem pronajímateli úmysl uplatnit tato práva a nároky u dodavatele, jakož i výsledek jednání s dodavatelem v této věci
- 8 3 Nebezpečí škody na předmětu nájmu a odpovědnost za škody způsobené předmětem nájmu přechází na nájemce předáním předmětu nájmu dle článku 4 VSP Smluvní strany se dohodly, že v případě, že nájemce poruší svou povinnost převzít předmět nájmu řádně a včas ve smyslu jeho dohody s dodavatelem, přechází nebezpečí škody na předmětu nájmu na nájemce okamžikem, kdy mu bylo umožněno převzetí předmětu nájmu dodavatelem. Dokud nebude předmět nájmu navrácen pronajímateli (a přijat pronajímatelem) způsobem definovaným v článku 13 VSP, ponese nájemce veškeré nebezpečí škody, jakožto i veškerou odpovědnost za případ ztráty. Žádný případ ztráty nezprošťuje nájemce jeho závazku platit nájemné řádně a včas
- 8 4 V případě škod vzniklých třetím osobám v souvislosti s provozem předmětu nájmu je nájemce povinen bez zbytečného odkladu o těchto skutečnostech pronajímatele informovat a neodkladně provést všechna opatření včetně těch, které by byl jinak povinen provést pronajímatel, aby nároky (hlavně nároky na pojistné plnění) zůstaly zachovány a škody způsobené třetím osobám byly co nejmenší. Kromě toho je nájemce povinen písemně informovat ve lhůtě tří dnů pronajímatele o vzniku škod. Pokud by z jakýchkoli důvodů nebyly škody úplně nebo zčásti uhrazeny a uhradit by je měl podle zákona pronajímatel, zavazuje se nájemce takovou škodu pronajímateli na základě jeho výzvy uhradit v plné výši
- 8 5 Najemce prohlašuje, že si předmět nájmu zvolil sám a je s ním, jeho součástí, příslušenstvím a pravidly pro zacházení s ním, se záručními servisními podmínkami dodavatele a technickými parametry seznámen a podpisem předávacího protokolu stvrzuje, že považuje předmět nájmu za funkční a v dobrém stavu. Nájemce proto ručí za dílčí vlastnosti a způsobilost tohoto předmětu nájmu, zvláště pak za jeho vhodnost pro předpokládané použití nájemcem a za to, že užití předmětu nájmu je v souladu s právními předpisy a s příslušnými technickými normami. Nájemce se dále zavazuje, že zajistí na své vlastní náklady splnění jakýchkoli požadavků ohledně vydání a zachování všech technických a jiných osvědčení a povolení potřebných k provozu nebo užívání předmětu nájmu
- 8 6 Pronajímatel neodpovídá za jakýkoliv závazek, nárok, ztrátu, škodu nebo náklady přímo nebo nepřímo způsobené nájemci nebo třetím osobám předmětem nájmu nebo v souvislosti s jeho provozem nebo použitím, nebo za jakýkoliv nedostatek nebo vadu předmětu nájmu, jeho provoz, údržbu nebo opravu
- 8 7 Zejména pronajímatel neodpovídá nájemci za žádné škody, které vznikly z důvodu nedostatků nebo fungování předmětu nájmu (provozní rizika). Nájemce proto není oprávněn vůči pronajímateli uplatňovat náhradu škody, která mu vznikla v souvislosti s odstraněním nedostatků na předmětu nájmu, popřípadě v souvislosti s odstavením předmětu nájmu z provozu
- 8 8 Nájemce se zavazuje, že zajistí garanční a pogaranční prohlídky a opravy předmětu nájmu a ponese jejich náklady s výjimkou uznaných garančních oprav a bezplatných garančních prohlídek, a to vše v souladu se záručními servisními podmínkami dodavatele. Nájemce tímto prohlašuje, že se seznámil se záručními servisními podmínkami dodavatele a bude se jimi řídit. Všechny prohlídky a opravy předmětu nájmu je nájemce povinen zajistit v autorizovaných servisních opravárnách, pokud v ČR existují, jejichž aktuální seznam je uveden na internetových stránkách www.scania.cz, nebo na internetových stránkách příslušného dodavatele, pokud takové středisko v ČR neexistuje, je povinen zajistit zejména použití originálních náhradních dílů
- 8 9 Pokud vznikne nutnost opravy, údržby či servisní prohlídky předmětu nájmu mimo území České republiky je nájemce povinen zajistit takovou údržbu, opravu nebo servisní prohlídku pouze v rámci mezinárodní sítě servisních středisek dodavatele, jak jsou tyto uvedeny na internetových stránkách příslušného dodavatele. Pokud má nájemce o existenci střediska pochybnosti nebo pokud se v dané lokalitě takové servisní středisko nevyskytuje, postupuje nájemce dle pokynů pronajímatele a je povinen zajistit zejména použití originálních náhradních dílů
- 8 10 Nájemce je povinen i při výskytu vad na předmětu nájmu platit sjednané nájemné a další platby dle najemní smlouvy
- 8 11 Pronajímatel neodpovídá nájemci za žádné škody, které vznikly z důvodu vad předmětu nájmu, a to zejména za škody na věcech přepravovaných prostřednictvím předmětu nájmu, škody na předmětu nájmu samotném a škody způsobené třetím osobám. Odpovědnost pronajímatele za ušlý zisk a jím následně škody je zcela vyloučena
- 8 12 Nastane-li jakýkoliv případ ztráty předmětu nájmu, nájemce uvědomí písemně bez zbytečného odkladu, nejpozději však do tří (3) pracovních dnů pronajímatele a dle rozhodnutí pronajímatele pak nájemce (a) uvede předmět nájmu na vlastní náklady do dobrého a provozuschopného stavu, nebo (b) neprodleně zaplatí pronajímateli částku rovnající se souhrnu zbývajících a všech dalších částek splatných za celou zbývajících dobu trvání nájmu, přičemž pronajímatel je zároveň oprávněn vyzvat nájemce k uzavření kupní smlouvy na předmět nájmu, jak stojí a leží, bez nároků nebo záruk (výslovných či implicitních). Nájemce je v takovém případě povinen na základě výzvy pronajímatele uzavřít s pronajímatelem za těchto podmínek kupní smlouvu ve lhůtě určené pronajímatelem. V případě porušení této povinnosti nájemce uzavřít kupní smlouvu na předmět nájmu je pronajímatel oprávněn po nájemci požadovat uhrazení smluvní pokuty ve výši odpovídající souhrnu všech neuhrazených splátek nájemného, které mají být dle najemní smlouvy uhrazeny, právo pronajímatele na náhradu škody vyplývající z porušení povinnosti uvedené v předchozí větě není úhradou smluvní pokuty dotčeno. Pronajímatel je dále oprávněn požadovat po nájemci úhradu daňových ztrát a daňově neuznatelných nákladů, které mu vznikly v souvislosti s jakýmkoli případem ztráty předmětu nájmu

- 8 13 V případě poškození předmětu nájmu, jehož oprava si vyžaduje náklady blízké se, rovnající se, nebo překračující tržní, nebo obvyklou cenu předmětu nájmu, rozhoduje pojistitel, pokud ho není pak pronajímatel, o stanovení totální škody V takovém případě se o předmětu nájmu hovoří také jako o vraku předmětu nájmu Pronajímatel rozhoduje, jak bude s vrakem dále naloženo Vrak vozidla může pronajímatel dle vlastního uvážení prodat Do okamžiku rozhodnutí pronajímatele o způsobu naložení s vrakem je nájemce povinen vrak na svůj náklad zabezpečit proti poškození, rozkradení, nebo jinému znehodnocení včetně škod vzniklých vlivem povětrnostních podmínek O kupci vraku rozhoduje pronajímatel Pronajímatel může rovněž určit nájemci, aby vrak odkoupil nájemce Prodejní cena vraku je použita pronajímatelem k náhradě jemu vzniklých škod a k započtení vůči jakýmkoliv pohledávkám za nájemcem Kupní cenu vraku stanovuje pronajímatel, nebo pojistitel Nájemce je povinen na základě výzvy pronajímatele uzavřít s pronajímatelem neprodleně kupní smlouvu na vrak a v předepsané lhůtě uhradit pronajímateli kupní cenu určenou pronajímatelem V případě porušení povinnosti nájemce uzavřít kupní smlouvu je pronajímatel oprávněn po nájemci požadovat uhrazení smluvní pokuty ve výši odpovídající souhrnu všech neuhrazených splátek nájemného, které mají být dle nájemní smlouvy uhrazeny, právo pronajímatele na náhradu škody vyplývající z porušení povinnosti uvedené v předchozí větě není úhradou smluvní pokuty dotčeno Pokud vrak bude od pronajímatele kupovat třetí osoba, je nájemce povinen na své náklady poskytnout veškerou součinnost k předání vraku této třetí osobě a dále je povinen zajistit příslušné změny v registru vozidel
- 8 14 Výnos z jakéhokoli vyplaceného pojistného plnění týkajícího se předmětu nájmu bude použit podle volby pronajímatele, buď na výměnu nebo opravu předmětu nájmu, nebo na zaplacení jakýchkoliv závazků nájemce vyplývajících z této a všech mezi nimi uzavřených smluv
- 8 15 Nájemce tímto zmocňuje pronajímatele jako svého zmocněnce oprávněného vznášet nároky a přijímat platby s ohledem na jakýkoliv případ ztráty předmětu nájmu vzniklý na základě jakékoli pojistné smlouvy nebo nároků týkajících se předmětu nájmu
- 8 16 Nájemce tímto prohlašuje, že je seznámen se skutečností, že pronajímatel má s dodavatelem uzavřenou dohodu, na jejímž základě dodavatel po uplynutí doby nájmu odkoupí vozidlo za odkupní cenu Nájemce prohlašuje, že jsou mu známy podmínky, za nichž je pronajímatel povinen takto stanovenou odkupní cenu snížit (zejména při porušení povinností vyplývajících z článku 13 VSP) Nájemce tímto výslovně souhlasí, že v případě, že odkupní cena bude snížena v důsledku chování nájemce, uhradí v plném rozsahu škodu, která pronajímateli vznikla v souvislosti se snížením odkupní ceny Nájemce byl zároveň upozorněn na skutečnost, že nastane-li případ ztráty, k prodeji vozidla nemůže dojít a tímto okamžikem vzniká pronajímateli škoda rovnající se výši odkupní ceny Nájemce tímto prohlašuje, že v takovém případě pronajímateli uhradí celou vzniklou škodu maximálně do výše odkupní ceny, a to na základě daňového dokladu vystaveného pronajímatelem Úhradou takto vystaveného daňového dokladu však není dotčeno právo pronajímatele na nároky vyplývající z článku 11 VSP Pronajímatel se zavazuje v případě každé udalosti podle tohoto
- článku 9 VSP započítat případné přijaté pojistné plnění ve prospěch závazku nájemce uhradit vzniklou škodu
- ## 9. UŽÍVÁNÍ PŘEDMĚTU NÁJMU
- 9 1 Nájemce je povinen užívat předmět nájmu způsobem a v rozsahu daném charakterem zařízení, technickými podmínkami, záručními servisními podmínkami, pokyny a návody dodavatele k obsluze a příslušnými normami a předpisy platnými pro provoz daného předmětu nájmu a používat ho k účelům, k nimž byl vyroben
- 9 2 Nájemce je povinen udržovat předmět nájmu v bezvadném stavu Nájemce je povinen pečovat o předmět nájmu tak, aby na něm nevznikla škoda V případě, kdy dojde k závadě nebo poškození předmětu nájmu, je nájemce povinen o tom bezodkladně informovat pronajímatele a strpět omezení užívání předmětu nájmu v rozsahu nutném pro provedení oprav
- 9 3 Nájemce se zavazuje zajišťovat veškeré opravy a údržbu předmětu nájmu na své náklady podle doporučených postupů dodavatele vymezených v záručních servisních podmínkách v autorizovaných servisních opravách a předkládat pronajímateli doklady o provádění takové údržby, kdykoli o to bude pronajímatelem požádán Vznikne-li nájemci pochybnost o tom, zda je opravná autorizovaná servisní opravnou ve smyslu těchto VSP, je povinen vyžádat si potvrzení o této skutečnosti od pronajímatele a pokud taková servisní opravná neexistuje, je povinen zajistit aspoň použití originálních náhradních dílů Nájemce se dále zavazuje udržovat předmět nájmu v bezvadném stavu Náhradní díly použité při provádění údržby se stanou součástí předmětu nájmu a majetkem pronajímatele, s čímž nájemce souhlasí
- 9 4 V případě porušení povinnosti nájemcem, kdy nájemce opravu, nebo údržbu předmětu nájmu neprovedl v autorizované servisní opravě, nebo pronajímateli takovýto postup nedoložil, je pronajímatel oprávněn po nájemci požadovat (a) provedení mimořádné technické kontroly předmětu nájmu na certifikované stanici technické kontroly na náklady nájemce, (b) provedení kontroly kvality provedené opravy, nebo údržby v autorizované servisní opravě na náklady nájemce, (c) zaplacení smluvní pokuty až do výše ceny opravy, kterou by účtovala autorizovaná servisní opravná, (d) odstranění technických nedostatků zjištěných při některé z výše uvedených kontrol na náklady nájemce Uplatní-li pronajímatel vůči nájemci některý z nároků uvedených pod body (a) až (d) tohoto článku, zavazuje se nájemce uhradit vzniklé náklady, resp smluvní pokutu, v souladu s tímto odst 9 4 VSP
- 9 5 Nájemce se zavazuje na vlastní náklady odstranit škodu na předmětu nájmu vzniklé během doby trvání nájemní smlouvy, pokud jejich odstranění není zajištěno poskytovanou zárukou nebo pojistnou smlouvou a informovat o tom pronajímatele bez zbytečného odkladu V případě, že nájemce bez zbytečného odkladu nezajistí opravu předmětu nájmu, je pronajímatel oprávněn zadat jeho opravu v autorizované servisní opravě, a to na náklady nájemce Nájemce se zavazuje, že tyto náklady uhradí pronajímateli do sedmi (7) dnů od jejich přefakturace nájemci Nájemce se zavazuje okamžitě písemně nahlásit pronajímateli

- jakekoliv poškození tachometru Do dokladu o opravě, který je nájemce povinen zaslat bez zbytečného odkladu po provedení opravy pronajímateli, je třeba vždy uvést počet najetých kilometrů vykazovaných poškozeným i opraveným, příp. novým tachometrem V dokladu o opravě je třeba také vždy uvést, zda plomba tachometru byla poškozena či nikoliv
- 9 6 Nájemce není bez předchozího písemného souhlasu pronajímatele oprávněn provádět jakékoli úpravy či zhodnocení předmětu nájmu s výjimkou běžných oprav nezbytných k užívání předmětu nájmu v souladu s účelem jeho určení Povinnost dle předchozí věty se nevztahuje na umístění odstranitelných nápisů a reklam na předmětu nájmu, případně jiných doplňků a takových provedení úprav, jež mohou být bez snížení hodnoty předmětu nájmu odstraněny Uskutečnění jakýchkoli úprav, změn nebo zhodnocení předmětu nájmu nájemcem není spojeno s právem nájemce požadovat od pronajímatele náhradu vynaložených výdajů, a to ani v případě, kdy dojde k předčasnému ukončení nájemní smlouvy ze strany pronajímatele a zhodnocení se stává součástí předmětu nájmu, v tomto případě je však pronajímatel oprávněn žádat od nájemce odstranění všech úprav, které byly na předmětu nájmu uskutečněny před úplným splacením závazků nájemce z nájemní smlouvy Porušení shora uvedených povinností se považuje za závažné porušení nájemní smlouvy
- 9 7 Pronajímatel je oprávněn požadovat v případě zrušení nebo předčasného ukončení nájemní smlouvy odstranění úprav, ke kterým nedal písemný souhlas, a uvedení předmětu nájmu nájemcem do původního stavu na jeho náklady
- 9 8 Nájemce je povinen hlásit pronajímateli neprodleně změny v umístění (trvalem stanovišti) předmětu nájmu v rámci svého obchodního závodu na území České republiky Pokud bude předmět nájmu dlouhodobě umístěn (zejména garažován) na jiném místě, nežli je sídlo či bydliště nájemce, je nájemce povinen pronajímatele o této skutečnosti písemně informovat, a to bez zbytečného odkladu Pronajímatel má právo a nájemce je povinen umožnit pronajímateli kdykoli kontrolovat stav a umístění předmětu nájmu, a to i bez předchozího oznámení kontroly nájemci Nájemce souhlasí se vstupem zaměstnance pronajímatele nebo osoby pověřené pronajímatelem na pozemek, do objektu nebo i na jiná místa, kde je předmět nájmu umístěn, a to za účelem jeho kontroly nebo i jeho odebrání v průběhu nebo při ukončení nájemní smlouvy dle článku 12 VSP Nájemce souhlasí s pořízením technické dokumentace, fotodokumentace nebo videozáznamu předmětu nájmu
- 9 9 Nájemce se zavazuje, že zástupci pronajímatele umožní provést fyzickou inventuru předmětu nájmu včetně s tím souvisejícího vstupu do svého podniku, provozovny nebo obydlí za účelem provedení fyzické kontroly předmětu nájmu nejpozději do sedmi (7) dnů ode dne, kdy o to pronajímatel požádal Porušení těchto povinností se považuje za závažné porušení nájemní smlouvy a pronajímatel má právo požadovat po nájemci zaplacení smluvní pokuty ve výši 5 000,- Kč za každý jednotlivý den prodlení Nájemce se dále zavazuje, že zástupci pronajímatele dodá na jeho žádost všechny údaje, potřebné k uskutečnění fyzické kontroly předmětu nájmu, a to nejpozději do sedmi (7) dnů ode dne, kdy o to pronajímatel požádal
- 9 10 Nájemce není oprávněn vyvezt ani používat předmět nájmu ve vybraných zahraničních zemích, mezi které patří státy bývalého Sovětského svazu a Albánie a dále veškeré státy a území mimo geografickou část Evropy Případný vývoz a použití předmětu nájmu ve shora uvedených zemích je podmíněn předchozím písemným souhlasem pronajímatele a povinností nájemce rozšířit případné pojistné krytí Porušení shora uvedených povinností se považuje za závažné porušení nájemní smlouvy
- 9 11 Nájemce je povinen kdykoliv umožnit pronajímateli bez zbytečného odkladu nahlédnutí do účetních dokladů nájemce za účelem přezkoumání jeho hospodářských poměrů Porušení této povinnosti se považuje za závažné porušení nájemní smlouvy a zakládá pronajímateli právo požadovat po nájemci zaplacení smluvní pokuty ve výši 5 000,- Kč bez DPH Pronajímatel je oprávněn ověřovat věrohodnost údajů o nájemci i jeho ručiteli včetně skutečnosti o jejich hospodářské situaci, které by mohly vest k ohrožení uzavřené nájemní smlouvy a návratnosti poskytovaných prostředků Nájemce dává výslovný souhlas, aby banky či jiné subjekty takové informace poskytly Nájemce je rovněž povinen dodat na žádost pronajímatele veškeré podklady nutné k provedení přezkoumání jeho hospodářských poměrů, a to do sedmi (7) dnů od obdržení takové žádosti
- 9 12 Nájemce je povinen plnit vůči pronajímateli oznamovací povinnosti ve věcech týkajících se ekonomických a administrativních změn nájemce, jako například oznámení o změně sídla nájemce, oznámení o změně statutárních orgánů nájemce, oznámení vlastnických změn týkajících se nájemce, apod nájemce je povinen oznámit tyto skutečnosti pronajímateli písemnou formou nejpozději do pěti (5) dnů od uskutečnění příslušné změny Poruší-li nájemce některou povinnost vyplývající z tohoto článku 9 VSP, je nájemce povinen zaplatit pronajímateli smluvní pokutu ve výši uvedené v sazebníku za každé jednotlivé porušení této povinnosti Pronajímatel se zavazuje použít informace získané od nájemce ve smyslu ustanovení tohoto odst 9 12 VSP pouze pro vlastní potřebu a výše uvedený účel Porušení shora uvedených povinností se považuje za závažné porušení nájemní smlouvy
- 9 13 Nájemce hradí po dobu trvání nájemní smlouvy veškeré náklady související s provozem a užíváním předmětu nájmu Jedna se zejména, nikoliv však výlučně, o daně a správní poplatky (např silniční daň, poplatky spojené s provozem autorádia, dálniční známky, náklady na pohonné hmoty a maziva, poplatky za parkovné, náklady spojené se skladováním předmětu nájmu atd), jakož i pojistné na pojištění odpovědnosti za škodu způsobenou provozem předmětu nájmu a na majetkové či havarijní pojištění, a to včetně veškerých souvisejících plateb, pokud je k úhradě pojistného a souvisejících plateb nájemce dle nájemní smlouvy povinen Dále je nájemce povinen zaplatit pronajímateli veškeré správní poplatky účtované pronajímateli příslušným orgánem evidence za zápisy nebo změny zapisu v evidenci předmětu nájmu a v technickém průkazku
- 9 14 Original velkého technického průkazku předmětu nájmu je po dobu trvání nájemní smlouvy uložen u pronajímatele Na zapůjčení velkého technického průkazku nemá nájemce právní nárok a zapůjčení je podmíněno souhlasem pronajímatele Pronajímatel

je oprávněn odepřít zapůjčení velkého technického průkazu zejména v případě, že ma za nájemcem neuhrazenou pohledávku po splatnosti, a to i v tom případě, že vyplývá z jiné smlouvy uzavřené mezi smluvními stranami, než je smlouva nájemní Podmínky zapůjčení velkého technického průkazu budou nájemci sděleny písemně při převzetí velkého technického průkazu a nebude-li stanoveno jinak tento je povinen navrátit do třiceti (30) dnů ode dne jeho převzetí Prodlení s navrácením velkého technického průkazu, jakožto i jeho použití v rozporu se sjednaným účelem se považuje za závažné porušení nájemní smlouvy

- 9 15 Nájemce je povinen poskytnout pronajímateli nezbytnou součinnost při jednání s příslušným registrem vozidel či sám zajistit nezbytné změny v registraci předmětu nájmu ve všech zákonem předvídaných situacích či v situacích předvídaných nájemní smlouvou, a to vždy nejpozději do deseti (10) pracovních dnů ode dne, kdy nastala rozhodná událost Jakákoliv změna v registru silničních vozidel realizovaná ze strany nájemce vyžaduje předchozí písemný souhlas pronajímatele Při nesplnění kterékoliv ze shora uvedených povinností je pronajímatel oprávněn požadovat po nájemci uhrazení smluvní pokuty ve výši 5 000,- Kč bez DPH, a to za každý jednotlivý případ porušení, právo pronajímatele na náhradu škody vyplývající z porušení výše uvedených povinností není úhradou smluvní pokuty dotčeno Porušení shora uvedených povinností se považuje za závažné porušení nájemní smlouvy
- 9 16 Nájemce se zavazuje zajistit na své náklady v zákonem stanovené lhůtě po uzavření nájemní smlouvy, po odstoupení od nájemní smlouvy, po řádném ukončení nájemní smlouvy nebo po postoupení prav a povinností nájemce z nájemní smlouvy na jinou osobu tomu odpovídající změny v příslušné evidenci předmětu nájmu (zejména v registru silničních vozidel) a v technickém průkazu do deseti (10) pracovních dnů od vzniku povinnosti Je-li nájemce v prodlení s ohlášením změn registru silničních vozidel a tyto neučiní v zákonem stanovené lhůtě, je pronajímatel oprávněn požadovat po nájemci zaplacení smluvní pokuty ve výši 5 000,- Kč za každý jednotlivý den prodlení Nájemce je povinen uhradit pronajímateli veškerou škodu představovanou sankcemi, které budou uloženy pronajímateli v souvislosti s prodlením nájemce poskytnout součinnost a oznámit příslušné změny dle tohoto odst 9 16 VSP
- 9 17 Nájemce prohlašuje, že jeho činnost, předmět nájmu a výrobky, které případně produkuje, negativně neovlivňují životní prostředí a jsou plně v souladu s platnou právní úpravou Pokud dojde ke změně této skutečnosti, nájemce je povinen neprodleně o tomto informovat pronajímatele Pokud budou vyměřeny jakékoli správní poplatky, pokuty apod z titulu znečišťování životního prostředí a porušení zásad stanovených platnou právní úpravou v souvislosti s provozováním předmětu nájmu, je nájemce povinen tyto uhradit Dojde-li v důsledku znečištění životního prostředí a porušování zásad stanovených platnou právní úpravou ke vzniku škody na straně třetích osob, jde tato škoda plně k tíži nájemce
- 9 18 Nájemce zajistí, aby řidič předmětu nájmu byl držitelem řidičského oprávnění a dalších osvědčení vyžadovaných k provozu tohoto typu předmětu nájmu Nájemce je povinen umožnit řadné

proškolení řidičů podle programu Scania Optimum jízda podle aktuální nabídky dostupné na internetových stránkách www.scania.cz

10. POJIŠTĚNÍ

- 10 1 Pronajímatel si ponechává právo rozhodovat v plné a neomezené míře o rozsahu a způsobu pojištění vztahujícího se k předmětu nájmu Ke každé nájemní smlouvě musí být sjednáno havarijní pojištění typu All Risk a zákonné pojištění Pokud nájemce neobdržel od pronajímatele informace, případně doklady o tom, jak je předmět nájmu pojištěn, je nájemce povinen samostatně a bez prodlení kontaktovat pronajímatele a dotázat se ho na to, jakým způsobem je předmět nájmu pojištěn Nájemce je povinen vyžádat si jakékoli informace a písemné dokumenty, které jsou nezbytné pro získání všech informací o rozsahu pojistné ochrany a pro provoz a užívání předmětu nájmu Pokud pronajímatel některé nebo všechna pojištění nesjednal, přechází tato povinnost na nájemce, který neprodleně sjedná havarijní pojištění a zákonné pojištění Pojištění individuálně sjednané nájemcem se řídí ustanovením odst 10 5 VSP Nájemce není oprávněn měnit podmínky pojištění, pojistitele, rozsah pojistného krytí, pojistnou částku, spoluúčast a další parametry pojištění bez souhlasu pronajímatele Porušení shora uvedených povinností se považuje za závažné porušení nájemní smlouvy
- 10 2 Nájemce odpovídá za to, že rozsah stanoveného pojistného krytí odpovídá skutečné pojistné potřebě včetně toho, že pojistná částka není nižší než pojištěná hodnota předmětu nájmu Nájemce dbá na územní rozsah pojištění předmětu nájmu, zvláště při užívání předmětu nájmu (ADR, s právem přednosti v jízdě apod), speciální nástavby, hydraulická ramena, jeřáby, sklápěčky apod V případě pojištění sjednaného pronajímatelem je proto nájemce povinen oznámit pronajímateli všechny okolnosti, za kterých bude předmět nájmu užíván a upozornit ho na technickou specifikaci vyžadující zvláštní přípojištění nebo úpravu pojistného krytí U pojištění sjednaného nájemcem podle ustanovení odst 10 5 VSP tato povinnost platí s tím, že nájemce tyto uvedené skutečnosti zahrne přímo do pojištění a pronajímatele o tom informuje dodáním pojistné smlouvy Porušení shora uvedených povinností se považuje za závažné porušení nájemní smlouvy
- 10 3 Nájemce se zavazuje uhradit pronajímateli veškeré náklady na pojistné a dále náklady spojené s uzavřením, správou, udržováním a změnami pojištění, a to na základě předpisu k úhradě odpovídající částky, který mu vystavil pronajímatel formou splátkového kalendáře nebo předepsáním částky nájemného, jehož je pojistné součástí nebo samostatné faktury, nebo jiným prokazatelným způsobem Měnu, ve které je pojistné předepsáno nájemci, určuje pronajímatel, a to s ohledem na měnu financování, ve které nájemce hraď nájemne Pokud není možné nebo se jeví jako neúčelné, předepisovat pojistné ve stejné měně v jaké nájemce hraď nájemne, pak pronajímatel pojistné předepíše a nájemce se zavazuje jej uhradit, v jiné, pronajímatelem určene měně Případně finanční ztráty na pojistném nebo pojistnem plnění vzniklé vlivem pohybu nebo směny mezi měnami se zavazuje uhradit nájemce V případě pozdních úhrad pojistného nájemcem má pronajímatel nárok na úhradu úroku z prodlení ve stejném rozsahu, jak je stanoveno v odst 6 10 VSP Pronajímatel je oprávněn předepsane pojistné

- zvyšovat o DPH, pokud tak stanoví příslušný právní předpis, nebo pokud se jedná o doporučení auditora pronajímatele, nebo pokud je to v zájmu pravidla opatřivosti. Pronajímatel je oprávněn požadovat a nájemce se zavazuje uhradit zvýšené pojistné, pokud došlo k jeho navýšení na základě požadavku pojišťovny, a to i v průběhu trvání nájemní smlouvy
- 10 4 Škodní a pojistné události je povinen řešit samostatně a aktivně nájemce, přičemž poskytuje příslušnému pojistiteli veškerou součinnost. Nájemce je povinen o každé škodné nebo pojistné události na předmětu nájmu nebo související s nájemní smlouvou neprodleně nejpozději však do tří (3) dnů písemně informovat pronajímatele. Dale je nájemce povinen řídit se příslušnými pojistnými podmínkami pojistitele, které obdržel od pronajímatele nebo pojistitele nebo které si sám opatřil a rovněž postupovat podle písemných i ústních pokynů pronajímatele. Nájemce souhlasí s tím, že veškerá pojistná plnění vztahující se k pojištění předmětu nájmu nebo k nájemní smlouvě budou vyplacena ve prospěch pronajímatele. Ve prospěch nájemce nebo třetích osob bude pojistné plnění vyplaceno jen s předchozím písemným souhlasem pronajímatele. Pronajímatel je oprávněn si z pojistného plnění započíst veškeré pohledávky, které má za nájemcem, nebo které v nejbližší době hrozí za nájemcem vzniknout. Nájemce se zavazuje na své náklady odstranit škodlivé následky případně dopravní nehody nebo havárie a vždy se postarat o odtah, bezpečné uskladnění a opravu poškozeného předmětu nájmu. Případný rozdíl mezi výší pojistného plnění a výší skutečných nákladů za opravu se zavazuje uhradit nájemce. V případě události, která má za následek trvalé vyřazení předmětu nájmu z provozu, má pronajímatel právo požadovat po nájemci úhradu všech neuhrazených splátek nájemného za dobu, na kterou byla nájemní smlouva uzavřena včetně splátek, které nejsou ještě splatné, a to bez ohledu na případné pojistné plnění. S těmito splátkami bude přijaté pojistné plnění zúčtováno až po jeho vyplacení. Případný rozdíl mezi výší pojistného plnění a výší skutečných nákladů za opravu nebo škody se zavazuje uhradit nájemce
- 10 5 Nájemce je oprávněn sjednat samostatně k předmětu nájmu individuální pojištění nebo zařadit předmět nájmu do vlastní skupinové (flotilové) pojistné smlouvy pouze s předchozím písemným souhlasem pronajímatele v době před uzavřením nájemní smlouvy (dale jen „individuální pojištění“). Individuální pojištění předmětu nájmu nájemce sjednává za splnění podmínek, které stanoví pronajímatel. Jedná se především o výběr pojistitele, rozsah pojistného krytí, spoluúčast, rozsah pojistné částky, limity plnění, výluky z pojištění, dobu pojištění a vinkulaci. Pronajímatel může rozhodnout o změně režimu pojištění i v průběhu trvání nájemní smlouvy, pokud pro to existují závažné důvody. I v takovém případě individuální pojištění předmětu nájmu sjednává nájemce za splnění podmínek, které stanoví pronajímatel. Nájemce je ve všech případech povinen doložit pronajímateli kopie pojistné smlouvy, všech smluvních ujednání s pojistitelem, všeobecných a doplňkových pojistných podmínek, dále pak vinkulaci a potvrzení pojistitele o sjednání zákonného pojištění na formuliari předepsaném pronajímatelem. V každé pojistné smlouvě bude pronajímatel uveden jako jediný příjemce pojistného plnění v případě vzniku pojistné události a všechny pojistné smlouvy budou obsahovat doložku se závazkem pojistitele uvědomit písemně pronajímatele nejméně třicet (30) dní před
- účinností jakékoli změny pojistných podmínek nebo ukončení pojistné smlouvy. Pojištění dle tohoto článku uzavře nájemce s účinností nejpozději v den předání předmětu nájmu. Tyto doklady nájemce doručí pronajímateli nejpozději do dvaceti (20) dnů ode dne, kdy pronajímatel vyslovil souhlas s individuálním pojištěním. Porušení této povinnosti nájemcem je považováno za závažné porušení nájemní smlouvy. Nájemce se zavazuje v případě individuálního pojištění toto na vlastní náklady udržovat v platnosti po celou dobu platnosti nájemní smlouvy. Nájemce je povinen hradit pojistné včas a v plné výši. Nájemce není oprávněn měnit podmínky pojištění, pojistitele, rozsah pojistného krytí, pojistnou částku, spoluúčast a další parametry pojištění bez vědomí a písemného souhlasu pronajímatele. V případě prodloužení nájemce pojištění předmětu nájmu nebo doložit uvedené doklady k pojištění v požadovaném rozsahu, bude mít pronajímatel právo, ale nikoliv povinnost (a) takové pojištění zajistit, přičemž náklady na takové pojištění půjdou na vrub nájemce a budou splatné jako součást nejbližší splátky nájemného nebo budou účtovány pronajímatelem samostatně, (b) vypovědět nájemní smlouvu, resp. smlouvy pro závažné porušení smluvních podmínek nájmu, a to se všemi s tím spojenými důsledky
- 10 6 Pojištění, které se přímo nevztahuje k předmětu nájmu, může být součástí produktové nabídky finančních služeb pronajímatele ve formě doplňkových pojistných produktů. Jedná se především o pojistné produkty kryjící finanční rizika, životní pojištění, cestovní pojištění nebo skupiny produktů pojištění podnikatelských rizik. Podmínky takových pojištění jsou specifikovány v příslušném dodatku k nájemní smlouvě nebo v pojistné smlouvě a souvisejících ujednáních s pojistitelem. Pokud má být pojistné za doplňkové pojistné produkty hrazeno společně s nájemným nebo v rámci nájemní smlouvy účtováno pronajímatelem a hrazeno nájemcem, pak se na toto pojistné vztahují i ostatní ustanovení těchto VSP o pojistném a pojištění
- 10 7 Pronajímatel je oprávněn požadovat po nájemci zaplacení smluvního poplatku za změny a další ukony související s pojištěním. Výše poplatku je stanovena v sazebníku. V případě, že by v souvislosti s chybným nebo nedostatečným pojištěním nebo v případě nepojištění, zejména zákonného, vznikla pronajímateli škoda a to i v podobě jeho povinnosti hradit náhradu škody nebo pokuty, je pronajímatel oprávněn tyto částky požadovat po nájemci, který je povinen je uhradit pronajímateli v předepsané výši a předepsaném termínu splatnosti. Pronajímatel je dále oprávněn požadovat po nájemci zaplacení smluvní pokuty za porušení povinností uložených mu těmito VSP a dalšími smluvními ujednáními. Výše smluvní pokuty za každé jednotlivé porušení může dosahovat dle uvážení pronajímatele maximální výše uvedené v sazebníku. Smluvní pokuta může být uložena i opakovaně za totéž porušení, pokud nájemce nesjednal nápravu
- 10 8 Nájemce je povinen dodržovat podmínky pojistné smlouvy, bezodkladně oznámit každou škodní nebo pojistnou událost pronajímateli dopisem do tří (3) dnů od zjištění, dále osobě pověřené pronajímatelem správou pojistných událostí, pokud jí pronajímatel stanovil, a rovněž pojišťovně. Dale je nájemce povinen zabezpečit všechny důkazy a jiné doklady nutné k vyplacení pojistného plnění pojistitelem

11. DŮSLEDKY PORUŠENÍ POVINNOSTÍ STRAN NÁJEMNÍ SMLOUVY

- 11 1 Porušení povinností nájemcem vyplývajících z nájemní smlouvy nebo z těchto VSP zakládá právo pronajímateli na smluvní pokutu ve výši stanovené tímto VSP či ve výši stanovené sazebníkem
- 11 2 Pokud není v nájemní smlouvě stanoveno jinak, dosahuje smluvní pokuta při porušení povinnosti platit včas splátky nájemného v dohodnuté výši nebo při porušení povinnosti uhradit dohodnutou cenu v případě koupě najaté věci ve výši 0,05% z dlužné částky za každý den prodlení. Při neposkytnutí součinnosti ze strany nájemce při převzetí předmětu nájmu, při prodlení s předáním předmětu nájmu, při prodlení s vrácením zaregistrovaného technického průkazu, při prodlení s uzavřením pojistné smlouvy na předmět nájmu, při prodlení s oznámením pojistné udalosti, při prodlení s oznámením o změně firmy nebo sídla nájemce, při prodlení s oznámením o změně statutárních orgánů nájemce, při prodlení s oznámením o změnách ve vlastnické struktuře společnosti, při prodlení s oznámením o zániku oprávnění k podnikání nájemce, při prodlení s vrácením předmětu nájmu po skončení nájemní smlouvy nebo v důsledku jejího porušení podle odst. 11 1 VSP dosahuje smluvní pokuta za každou jednotlivou povinnost porušenou nebo nesplněnou v termínu podle nájemní smlouvy a těchto VSP, pokud není v nájemní smlouvě stanoveno jinak, 5 000,- Kč bez DPH za každé jednotlivé porušení. Výše smluvního poplatku za administrativní náklady spojené s předčasným ukončením nájemní smlouvy dle odst. 12 2 VSP je 50 000,- Kč bez DPH. Porušení povinností vyjmenovaných v tomto odst. 11 2 VSP se považuje za závažné porušení nájemní smlouvy.
- 11 3 Porušení povinností nájemní smlouvy a VSP ze strany nájemce má kromě smluvních pokut za následek též povinnost nahradit škody. Nahrazuje se skutečná škoda a ušlý zisk. Žádnou smluvní pokutou podle těchto VSP není dotčeno právo na náhradu škody, tj. pronajímatel má vždy nárok na náhradu celé utrpěné škody, a to i do výše přesahující výši smluvní pokuty dohodnutou smluvními stranami pro porušení povinností nájemce, z níž škoda vznikla.
- 11 4 Pokud je nájemce v prodlení s úhradou splátek nájemného delším než čtrnáct (14) dnů, pokud je nájemce v prodlení s úhradou jakýchkoliv plateb vyplývajících ze vzájemných závazkových vztahů mezi nájemcem a pronajímatelem delším než čtrnáct (14) dnů, pokud užívá předmět nájmu v rozporu s nájemní smlouvou, nepojistil předmět nájmu v souladu s nájemní smlouvou, zrušil pojištění předmětu nájmu v rozporu s nájemní smlouvou nebo je v prodlení s placením pojistného, jedná se o závažné porušení nájemní smlouvy a pronajímatel je oprávněn předmět nájmu nájemci odebrat a od nájemní smlouvy odstoupit, popř. vyřadit předmět nájmu z činnosti. V těchto případech je nájemce povinen dopravit předmět nájmu na výzvu pronajímatele na jím určené místo a to do tří (3) dnů ode dne doručení výzvy. Nájemce je povinen strpět jednání pronajímatele související s dočasným odebráním předmětu nájmu. Pronajímatel nesmí takto odebraný předmět nájmu užívat bez dohody s nájemcem. Odebrání předmětu nájmu nezabavuje nájemce povinnosti k placení splátek nájemného a dalších závazků vyplývajících z nájemní smlouvy, které se staly splatnými v době odebrání. Nájemce se zavazuje uhradit veškeré náklady vyvolané odebráním předmětu nájmu.
- 11 5 Má-li pronajímatel s nájemcem uzavřeny dvě či

více smluv je pronajímatel oprávněn jakoukoliv došlou platbu (splátku atd.) od nájemce nebo ve prospěch nájemce (pojistné plnění apod.) započíst na úhradu jakýchkoliv splatných závazků nájemce vůči pronajímateli.

- 11 6 Nájemce souhlasí s informováním členů České leasingové a finanční asociace, popř. i třetích osob o případném porušení jeho povinností vyplývajících z nájemní smlouvy.

12. UKONČENÍ NÁJEMNÍ SMLOUVY

- 12 1 Pokud není v nájemní smlouvě dohodnuto jinak, nájemní smlouva končí při splnění závazků nájemce
- uplynutím dohodnuté doby nájmu a zaplacením všech splátek nájemného a souvisejících plateb vyplývajících ze smlouvy o nájmu a těchto VSP,
 - dohodou o ukončení nájmu při uhrazení všech závazků nájemce vůči pronajímateli a zároveň při uhrazení všech dalších závazků nájemce vůči pronajímateli, zejména uhrazení úroků z prodlení, administrativních poplatků a náhrady škody a ušleho zisku,
 - trvalým vyloučením předmětu nájmu z činnosti a uhrazením všech splátek nájemného, přičemž nájemce je povinen odstranit předmět nájmu podle dispozic pronajímatele.
- 12 2 Pronajímatel je oprávněn odstoupit od nájemní smlouvy v kterémkoli z následujících případů
- nájemce je více než čtrnáct (14) dní v prodlení s jakýmkoli závazkem, i když jde jen o částečnou úhradu kteréhokoli závazku (tj. kterékoli splátky nájemného, smluvní pokuty, úroku z prodlení apod.) vyplývajících z nájemní smlouvy či jakékoli jiné smlouvy uzavřené mezi pronajímatelem a nájemcem, jako např. leasingové smlouvy nebo pokud je nájemce více než čtrnáct (14) dní v prodlení s jakýmkoli peněžitým závazkem vůči společnosti SCANIA CZECH REPUBLIC s r o, IČO 612 51 186, se sídlem Sobínska 186, Chrašřany, PSČ 252 19,
 - nájemce nepečuje řádně o předmět nájmu nebo jej užívá v rozporu s účelem užívání a technickou dokumentací tak, že pronajímateli vznikla škoda nebo mu hrozí značná škoda,
 - pronajímatel nebo dodavatel předmětu nájmu odstoupili od kupní smlouvy ještě před dodáním předmětu nájmu,
 - v případě, kdy nájemce závažným způsobem porušuje své povinnosti, které mu vyplývají z nájemní smlouvy, resp. z těchto VSP,
 - zemřel-li nájemce, pokud jde o nájemní smlouvu uzavřenou s fyzickou osobou, pokud ve lhůtě jednoho měsíce nebude znám jeho právní nástupce, či pokud po nabytí účinnosti nájemní smlouvy vstoupil nájemce do likvidace, případně bylo vůči nájemci zahájeno insolvenční řízení, byla vedena proti nájemci exekuce či byl podán návrh na nařízení výkonu rozhodnutí,
 - má-li nájemce s pronajímatelem uzavřeno několik smluv a neplatí-li splátku nájemného,

- kupní ceny či jiné peněžité závazky z některé z nich řádně a včas, nebo jsou dány důvody pro výpověď/odstoupení od jiné, mezi oběma smluvními stranami uzavřené smlouvy, je pronajímatel oprávněn odstoupit od všech či vybraných smluv uzavřených s nájemcem či v případě, že neplní povinnosti vyplývající z pojistné smlouvy či individuálního pojištění,
- g) pokud došlo k takové změně právní osobnosti nájemce, kterou je možné považovat za snížení odpovědnosti a předpokladů k plnění závazků z nájemní smlouvy,
- h) pokud nájemce přestane podstatným způsobem plnit povinnosti jemu vyplývající z pojistné smlouvy na předmět nájmu či plynoucí z individuálního pojištění, hlavně platit řádně a včas pojistné nebo plnit podmínky nutné pro zajištění předmětu nájmu, případně když dojde k předčasnému ukončení pojistné smlouvy a nájemce bez zbytečného odkladu neuzavře novou pojistnou smlouvu za podmínek stanovených v těchto VSP,
- i) pokud před uzavřením kupní smlouvy s dodavatelem předmětu nájmu vznikly prokazatelné skutečnosti na straně nájemce, které odůvodňují oprávněné pochybnosti o možnostech včasného a úplného plnění všech povinností ze strany nájemce,
- j) panuje důvodné podezření, o páchání trestné činnosti nájemcem v souvislosti s předmětem nájmu,
- k) nájemce poskytne pronajímateli úmyslně nepravdivé informace dle odst 9 12 VSP,
- l) pokud se pronajímateli nepodaří uzavřít kupní smlouvu s dodavatelem,
- m) nájemce nesplní oznamovací povinnosti vůči pronajímateli dle odst 9 12 VSP ve věcech týkajících ekonomických a administrativních změn nájemce (například oznámení o změně sídla nájemce, oznámení o změně statutárních orgánů nájemce, oznámení změn ve vlastnické struktuře nájemce, apod)
- 12 3 Závažné porušení kterékoli smlouvy uzavřené mezi pronajímatelem a nájemcem zakládá právo pronajímatele na okamžité odstoupení od veškerých či pouze vybraných smluv uzavřených mezi pronajímatelem a nájemcem
- 12 4 O výše uvedených skutečnostech, které jsou důvodem pro odstoupení pronajímatele od nájemní smlouvy, je nájemce povinen pronajímatele neprodleně informovat V případě porušení této povinnosti je pronajímatel oprávněn požadovat po nájemci zaplacení smluvní pokuty vyše ve výši 5 000,- Kč bez DPH za každé jednotlivé porušení, právo na náhradu škody vyplývající z porušení výše uvedených povinností není úhradou smluvní pokuty dotčeno
- 12 5 Odstoupení musí být uskutečněno v písemné formě bez zbytečného odkladu od vzniku důvodů pro toto opatření a jeho účinky nastávají dnem doručení odstoupení nájemci Ukončení nájemní smlouvy pronajímatelem nezbavuje nájemce povinnosti uhradit pronajímateli všechny nezaplacené splátky nájemného za dobu, na kterou byla nájemní smlouva uzavřena, úroky z prodlení, náklady spojené s odebráním předmětu nájmu, administrativní náklady pronajímatele spojené s předčasným ukončením nájemní smlouvy, výlohy spojené s opravou vozidla, ušlý zisk, jakékoliv další výdaje pronajímatele spojené s ukončením nájemní smlouvy, a náhradu škody V případě, že nájemce užíval předmět nájmu po ukončení nájemní smlouvy, je povinen zaplatit pronajímateli částku odpovídající výši splátek nájemného a dalších plateb předpokládaných nájemní smlouvou za toto období
- 12 6 V případě odstoupení pronajímatele od nájemní smlouvy podle odst 12 2 písm 1) VSP
- a) pronajímatel neodpovídá nájemci, pokud není spotřebitelem podle občanského zákoníku, za jakoukoli případnou škodu,
- b) pronajímatel bez odkladu vrátí nájemci veškerá přijatá plnění od nájemce v souvislosti s nájemní smlouvou, a to bez příslušenství,
- c) nájemce je povinen bezodkladně předmět nájmu vrátit pronajímateli v případě, že už došlo k převzetí předmětu nájmu nájemcem
- 12 7 V případě odstoupení pronajímatele od nájemní smlouvy podle odst 12 2 písm a), b), c), d), e), f), g), h), i), j), k) a m) VSP
- a) pronajímatel neodpovídá nájemci, pokud není spotřebitelem podle občanského zákoníku, za jakoukoli případnou škodu,
- b) pronajímatel je oprávněn požadovat od nájemce náhradu všech škod, které mu takovým odstoupením od nájemní smlouvy vznikly,
- c) nájemce je povinen bezodkladně předmět nájmu vrátit pronajímateli,
- d) pronajímatel je oprávněn jakýkoli závazek vzniklý z titulu odstoupení od nájemní smlouvy započítat na svoji pohledávku vůči nájemci
- 12 8 Při ukončení nájemní smlouvy dohodou jsou strany povinny provést vypořádání svých práv a závazků písemnou formou Strany se dále dohodly, že při předčasnem ukončení nájemní smlouvy zůstávají veškeré platby (zejména akontace, jednotlivé splátky nájemného a pojištění) ve vlastnictví pronajímatele
- 12 9 Nájemce je srozuměn s tím, že pronajímatel využije své právo odstoupit od nájemní smlouvy zpravidla do třiceti (30) dnů ode dne, kdy se o skutečnosti zakládající právo na odstoupení od nájemní smlouvy dozvěděl Nevyužití práva na odstoupení od nájemní smlouvy v této lhůtě nemá za následek zánik nebo vzdání se tohoto práva
- 12 10 Pronajímatel je oprávněn postoupit svá práva a povinnosti z nájemní smlouvy na třetí osobu
- 12 11 Nájemce není oprávněn předčasně vypovědět ani ukončit nájemní smlouvu z jakéhokoliv důvodu
- 12 12 Pronajímatel je oprávněn započítat jakékoliv splatné závazky nájemce vůči pronajímateli plynoucí z jakéhokoliv vzájemného smluvního vztahu vůči libovolným splatným pohledávkám pronajímatele vůči nájemci plynoucí z jakéhokoliv vzájemného smluvního vztahu či vůči pohledávkám pronajímatele za nájemcem, které pronajímatel nabyl od třetích osob

13. VRÁCENÍ VOZIDLA

13 1 V průběhu doby nájmu je nájemce povinen dodržovat ustanovení Programu oprav a údržby upravena v článku 14 VSP a je oprávněn přijímat výhody plynoucí z tohoto Programu oprav a údržby. Pokud nájemce nezaplatí kteroukoli částku podle nájemní smlouvy řádně a včas nebo pokud bude nájemní smlouva pronajímatelem ukončena, nájemci zanikne oprávnění pro předmět nájmu využívat výhody plynoucí z příslušných ustanovení Programu oprav a údržby.

13 2 Nájemce je povinen bezodkladně vrátit předmět nájmu pronajímateli společně s příslušenstvím a součástmi za níže uvedených podmínek (bez ohledu na to, zda jde o řádné nebo předčasné vrácení předmětu nájmu)

Všeobecné podmínky vrácení

- a) předmět nájmu musí mít tutéž technickou specifikaci jako původní,
- b) předmět nájmu musí být vrácen s platnou STK/EK v souladu se zákonnými požadavky CZ,
- c) musí být vráceny všechny potřebné zákonné dokumenty včetně platného povinného smluvního pojištění a servisní knížky,
- d) společně s předmětem nájmu musí být vráceno veškeré zákonné příslušenství v dobrém technickém stavu včetně platných potřebných osvědčení,
- e) předmět nájmu musí být vrácen v dobrém technickém stavu odpovídající přiměřenému opotřebení,
- f) interiér i exteriér předmětu nájmu musí být důkladně vyčištěn a zbaven poškození a koroze,
- g) exteriér kabiny musí být bez poškození, dveře, okna a všechny další mechanismy musí řádně fungovat,
- h) čalounění, nástroje, přístroje a ovladání předmětu nájmu musí být nepoškozené a zbavené trhlin, řezů, škrabanců nebo jiné formy poškození,
- i) všechny přístroje a autorádio s vybavením musí řádně fungovat,
- j) skla, okna a sklíčka světel nesmí být poškozená, rozbita nebo poškrábaná,
- k) hnací ústrojí musí fungovat efektivně, bez nadměrné spotřeby paliva, oleje nebo chladicí kapaliny, bez nadměrné hlučnosti a musí být v dobrém stavu,
- l) všechny brzdy musí být ve spolehlivém a provozuschopném stavu,
- m) všechna světla a osvětlení musí řádně fungovat,
- n) baterie musí mít původní specifikaci a být schopny udržet náboj,
- o) všechny elektrické a elektronické součástky musí řádně fungovat,
- p) všechny nálepky a štítky umístěné nájemcem musí být odstraněny,

- q) jakékoli poškození předmětu nájmu musí být odborně opraveno podle původní specifikace výrobce,
- r) veškeré vybavení, součástky, příslušenství a karoserie musí být v dobrém technickém stavu a schopny bezpečného a zákonného provozu,
- s) karoserie musí být bez poškození a ve stavu odpovídajícímu přiměřenému opotřebení,
- t) jakékoli poškození karoserie musí být odborně opraveno podle originální specifikace dané výrobcem,
- u) jakákoli vyklápěcí zařízení, zdvihací plošiny, chladicí jednotky nebo jiné mechanické nebo ovládací systémy musí řádně fungovat,
- v) všechny pneumatiky, včetně rezervní (je-li k dispozici), musí mít individuální hloubku běhounu minimálně 7 mm, jejich stav musí být v souladu s bezpečnostními, provozními a právními předpisy CZ, nesmí být poškozené a musí být stejnoměrně opotřebované (povolenými výrobci pneumatik jsou pouze Michelin, Goodyear, Dunlop, Bridgestone, Continental a Pirelli),
- w) montáž protektorovaných a prořezávaných pneumatik není přípustná

13 3 Nájemce si je vědom, že podmínky pro vrácení vozidla uvedené v odst 13 2 VSP se nepovažují za splněné zejména, avšak nikoliv výhradně, v případech následujícího poškození

Interiér kabiny

- a) jakékoli skvrny, trhliny, škrábance nebo poškození způsobena ohněm na potahu sedadel,
- b) roztrhané, poškozené nebo znečištěné záclony nebo čalounění kabiny,
- c) skvrny na textilu kabiny, které nemohou být odstraněny,
- d) šrámy na jakémkoli materiálu nebo povrchu kabiny,
- e) poškození nebo ztráta jakéhokoli vybavení, zejména termostatu, cigaretového zapalovače,
- f) rozbité nebo poškozené vnitřní osvětlení,
- g) ztráta, rozbití nebo poškození ovládacích a/nebo vypínačů,
- h) ztráta, rozbití nebo poškození spínačů nebo dílů palubní desky,
- i) prasknutá nebo rozbitá sklíčka nástrojů nebo měřidel,

Exteriér kabiny

- a) nadměrně oděná barva,
- b) velké zařezy na kterémkoli dílu karoserie včetně míříž (širší než 20 mm, hlubší než 2 mm),
- c) odřená nebo popraskaná barva, velke

škrábance a rýhy,

- d) trhliny ve vzduchotechnice,
- e) provizorní nebo neodborné opravy kterehokoli dílu karoserie včetně vzduchotechniky,
- f) zahnuté, ohnuté nebo přehnuté díly karoserie naznačující poškození nehodou,
- g) prasknutí nebo poškození zpětných zrcadel, sluneční clony nebo jiné exponované části kabiny,
- h) prasknutá nebo rozbitá zrcadla,
- i) větší poškození čelního skla kamery (i když nepřežijí ve výhledu řidiče)

Exterier předmětu nájmu

- a) poškozené nebo poškrábané nárazníky nebo ztráta jakýchkoli dílů světel,
- b) poškození kol nebo ztráta originálních krytů kol Scania,
- c) poškozené, poškrábané, rozbité nebo chybějící sklička světel včetně pozicních světel,
- d) poškození nebo zlomení jakékoli části kabiny včetně podběhů kol nebo schodů,
- e) poškozené, zlomené nebo chybějící kryty baterií, kryt tlumiče výfuku, podběhy a boční ochranné lišty,
- f) jakékoli poškození, svařování nebo oprava palivové nádrže,
- g) větší poškození podběhů kol,
- h) poškozené, ohnuté nebo zlomené páté kolo včetně rukojeti,
- i) poškození, ohnutí nebo zlomení částí rámu,
- j) použití jiných než Scania součástí, zejména zadních skliček světlometů nebo zadních blatníků

Karoserie / pomocné součásti

- a) poškozena nebo zlomena karoserie nebo jakákoli její související část,
- b) roztrhané záclony nebo zničené bezpečnostní pásy,
- c) hluboké škrábance nebo rýhy na karoserii,
- d) provizorní nebo amatérské opravy jakýchkoli částí karoserie

- 13 4 Pronajímatel, dealer dodávající jeho jménem nebo jiný dealer pronajímatele připraví protokol o stavu předmětu nájmu a o najetých kilometrech. V protokolu bude popsán stav předmětu nájmu při jeho vracení a v tomto protokolu budou uvedeny i případné závady podle odst 13 3 VSP. Dale bude v protokolu uvedeno, zda předmět nájmu splňuje kritéria obsažená výše pod odst 13 2 VSP tohoto článku VSP, počet kilometrů najetých předmětem nájmu a případné poplatky za překročení celkového počtu najetých kilometrů, které je povinen nájemce zaplatit. Při vracení předmětu nájmu se pronajímatel a nájemce dohodnou na obsahu tohoto protokolu

a podepíše ho, v případě, že nájemce protokol odmítne podepsat, uvede se do protokolu tato skutečnost společně s důvodem odmítnutí. I takto nepodepsaný protokol je však plnohodnotným protokolem pro jeho další účely. Kopie protokolu bude poskytnuta nájemci. Pro nájemce je takový protokol závazný ve všech záležitostech, které jsou v něm uvedeny, a bude použit k vyúčtování poplatku za překročení celkového počtu najetých kilometrů, který je zde upraven

- 13 5 Smluvní strany se dohodly, že počet najetých kilometrů při předání předmětu nájmu nepřekročí 360 000 km během celé doby nájmu (dále jen „celkový počet km“), tj 120 000 km přibližně za jeden rok. V případě, že nájemce užíváním předmětu nájmu překročí celkový počet km, je povinen pronajímateli uhradit smluvní pokutu ve výši uvedené v sazebníku. Nájemce je povinen tuto smluvní pokutu uhradit pronajímateli na základě jím vystavené faktury se splatností do 14 dnů od dne vystavení vyčíslení
- 13 6 V případě, že předmět nájmu v době jeho vracení pronajímateli nevyhovuje výše upraveným kritériím v tomto článku z důvodů uvedených v předávacím protokolu, má pronajímatel právo zadat provedení všech prací nezbytných k uvedení předmětu nájmu do stavu, který vyhovuje všem výše uvedeným kritériím sam bez toho, aby na tuto skutečnost nájemce osobně upozornil. Nájemce se zavazuje pronajímateli zaplatit na požadání všechny prokázané náklady a výdaje, které v souvislosti s tímto pronajímatel vynaložil nebo vynaloží
- 13 7 Pokud není v této smlouvě uvedeno jinak, je nájemce povinen po uplynutí doby nájmu, na své vlastní riziko a náklady, bezodkladně vrátit pronajímateli předmět nájmu, a to do areálu Scania Finance Czech Republic, s r o , Sobínská 186, Chrašňany, 252 19 Rudna u Prahy (spolu se všemi dokumenty a doklady nezbytnými k jeho užívání a provozu) ve stejném stavu jako při předání (s ohledem na běžné opotřebení a podle podmínek uvedených v článku 14 VSP) a splňujícím požadavky obecně závazných právních předpisů, neurčí-li pronajímatel jinak. Při zpoždění nájemce s vracením předmětu nájmu zůstávají nadále v platnosti závazky nájemce podle této smlouvy, včetně závazků platit nájemné, a to až do doby, kdy bude předmět nájmu vrácen pronajímateli

14. PROGRAM OPRAV A ÚDRŽBY

- 14 1 Smluvní strany se dohodly na následujících podmínkách Programu oprav a údržby
- a) pronajímatel zmocňuje nájemce k přímému dohodnutí podmínek Programu oprav a údržby s dodavatelem,
 - b) v případě podpisu závazného Programu oprav a údržby je nájemce v plné míře vázán podmínkami Programu oprav a údržby, a to zejména dodržovat podmínky pravidelného servisu předmětu nájmu

15. NAVRÁCENÍ A ODEBRÁNÍ PŘEDMĚTU NÁJMU NÁJEMCI

- 15 1 V souladu s a za podmínek uvedených v těchto VSP je nájemce povinen umožnit pronajímateli nebo jí zmocněné osobě odebrání předmětu nájmu

- 15 2 Není-li v této nájemní smlouvě nebo VSP uvedeno jinak, je nájemce zejména povinen po uplynutí doby nájmu, nebo na základě výzvy pronajímatele v případě odstoupení od nájemní smlouvy ze strany pronajímatele, na své vlastní riziko a náklady, neprodleně vrátit pronajímateli předmět nájmu (spolu se všemi listinami a doklady potřebnými k jeho užívání a provozu) ve stejném stavu jako při jeho předání (s ohledem na běžné opotřebení). Pokud nájemce tuto svou povinnost poruší, je pronajímatel oprávněn uvesti předmět nájmu do tohoto stavu na náklady nájemce, které mu následně vyfakturuje. Nájemce je dále povinen předat předmět nájmu pronajímateli ve stavu splňujícím požadavky veškerých obecně závazných právních předpisů, a to na místo a v době určené pronajímatelem. V případě, že tak nájemce neučiní, je pronajímatel oprávněn předmět nájmu nájemci odebrat. Nájemce je povinen akceptovat jednání pronajímatele související s odebráním předmětu nájmu. Veškeré náklady spojené s převzetím a přemístěním předmětu nájmu hradí nájemce v pronajímatelem vyúčtované výši. V případě prodlení nájmu s navrácením předmětu nájmu zůstávají nadále v platnosti závazky nájemce dle této nájemní smlouvy, včetně závazku platit nájemné a to až do doby, kdy bude předmět nájmu navrácen pronajímateli.
- 15 3 Při předčasně ukončeném nájmu vystaví pronajímatel nájemci protokol o konečném vyrovnání ve smyslu ustanovení odst 16 2 a 16 3 VSP.
- 15 4 Nevrátí-li nájemce předmět nájmu ve lhůtě stanovené v odst 13 2 a 13 7 VSP je pronajímatel oprávněn požadovat po nájemci zaplacení smluvní pokuty ve výši 0 05 % ze skutečné pořizovací ceny předmětu nájmu za každý den prodlení. Právo pronajímatele na náhradu škody vyplývající z porušení výše uvedených povinností není úhradou smluvní pokuty dotčeno a nájemce současně odpovídá za jakoukoliv škodu, která na předmětu nájmu do dne vrácení předmětu nájmu pronajímateli případně vznikne.
- 15 5 Nájemce se podpisem nájemní smlouvy pronajímateli zavazuje poskytnout součinnost k tomu, aby pronajímatel mohl v případě výpovědi nebo odstoupení od nájemní smlouvy, v případě jiného ukončení nájemní smlouvy nebo v případě postoupení práv a povinností nájemce z nájemní smlouvy na jinou osobu požadovat jménem nájemce o výmaz nájemce z evidence předmětu nájmu a z technického průkazu, nebo o změnu osoby nájemce v evidenci předmětu nájmu a v technickém průkazu. Nájemce uděluje podpisem nájemní smlouvy pronajímateli také plnou moc k odhlášení předmětu nájmu z evidence (zejména k trvalému či dočasnému vyřazení předmětu nájmu z registru silničních vozidel), dojde-li k výpovědi nebo k odstoupení od nájemní smlouvy nebo k ukončení nájemní smlouvy z jiných důvodů. Nájemce se zavazuje poskytnout pronajímateli za výše uvedeným účelem veškerou potřebnou součinnost a poskytnout mu potřebné doklady (zejména osvědčení o registraci silničního motorového vozidla nebo jiný obdobný doklad a tabulku s přidělenou statní poznávací značkou).
- 15 6 V případě, že bude v okamžiku odebrání předmětu nájmu opatřen nákladem, umožní pronajímatel nájemci vyložení a uskladnění tohoto nákladu. V případě, že nájemce této možnosti nevyužije či v případě, že neposkytne nájemce pronajímateli

potřebnou součinnost, je pronajímatel oprávněn náklad vyložit a uskladnit na náklady nájemce, případně náklad ponechat na/v předmětu nájmu, přičemž nenese žádnou odpovědnost za ztrátu, poškození či snížení kvality či hodnoty nákladu.

16. FINANČNÍ VYROVNÁNÍ

- 16 1 Odstoupí-li pronajímatel od nájemní smlouvy, je pronajímatel oprávněn požadovat po nájemci úhradu souhrnu následujících plateb
- dlužných splátek nájemného a jiných plateb dle nájemní smlouvy,
 - náhrady škody ve výši nákladů spojených s předčasným ukončením nájemní smlouvy, včetně nákladů vzniklých pronajímateli v souvislosti s případným zabavením předmětu nájmu a jeho opravou, prodejem a včetně veškerých sankčních a jiných poplatků, které budou pronajímateli vyměřeny v souvislosti s porušením nájemní smlouvy nájemcem,
 - bezdůvodného obohacení nájemce vzniklého v souvislosti s předčasným ukončením nájemní smlouvy,
 - dohodnutých smluvních pokut, poplatků a náhrady škody vyplývajících ze smlouvy o nájmu a uvedených v protokolu o konečném vyrovnání,
 - príslušenství všech pohledávek, zejména úroků z prodlení a nákladů spojených s případným vymáháním dlužných částek, tj zejména nákladů právního zastoupení pronajímatele,
 - náhrady škody představované ztrátami vzniklými pronajímateli z titulu daňového přehodnocení obchodu v souvislosti s nemožností ukončit nájemní smlouvu řádně.
- 16 2 Je výhradním právem pronajímatele rozhodnout o výši uplatňovaného nároku dle odst 16 1 VSP. Splátnost předepsaných plateb bude uvedena ve výzvě k jejich úhradě, tj v protokolu o konečném vyrovnání, který bude písemně zaslán nájemci, lhůta k uhrazení však nebude kratší než sedm (7) dní ode dne doručení protokolu o konečném vyrovnání nájemci. Pronajímatel je dále oprávněn požadovat uhrazení mimořádného poplatku za předčasně ukončení nájemní smlouvy v maximální výši 5 000 Kč bez DPH.
- 16 3 Protokol o konečném vyrovnání bude obsahovat finanční vypořádání mezi stranami nájemní smlouvy a to zejména v osmi bodech (dlužné nájemné k datu odebrání, úroky z prodlení, smluvní poplatek, administrativní výdaje spojené s ukončením smlouvy včetně DPH, výdaje spojené s opravou předmětu nájmu, vypořádání povinného ručení, vypořádání havarijního pojištění a náhrady škody, odpovídající zejména úrokům z nezaplacených splátek nájemného před splatností po ukončení nájemní smlouvy a ztráty z prodeje předmětu nájmu). Pronajímatel si dále vyhrazuje právo zaslat nájemci opravný protokol o konečném vyrovnání v případě, že jeho původní znění bude vykazovat chyby či jiné nedostatky. Okamžikem doručení nového protokolu o konečném vyrovnání je pro nájemce závazné toto nové znění protokolu o konečném vyrovnání.
- 16 4 V případě, že dojde k ukončení více nájemních smluv uzavřených mezi pronajímatelem a nájemcem, protokol o finančním vyrovnání bude

vyhotoven až po konečném vypořádání poslední nájemní smlouvy

17. SOUHLAS SE ZPRACOVÁNÍM OSOBNÍCH ÚDAJŮ

- 171 Najemce tímto dává pronajímateli a dalším subjektům uvedeným v tomto odst 171 VSP ve smyslu zákona o ochraně osobních údajů výslovný písemný souhlas ke zpracování svých osobních údajů, zejména jména a příjmení, data narození, rodného čísla, bydliště, sídla, telefonního čísla, e-mailové adresy, v případě fyzických osob podnikatelů též identifikačního čísla, osobních údajů vypovídajících o jeho finančních závazcích, které vznikly, vzniknou nebo mohou vzniknout vůči pronajímateli v souvislosti s nájemní smlouvou, a o plnění těchto závazků ze strany nájemce, osobních údajů vypovídajících o zajištění jeho závazků souvisejících s nájemní smlouvou, případně dalších osobních údajů, které vypovídají o jeho bonitě, důvěryhodnosti a platební morálce a které nájemce sdělil pronajímateli v souvislosti s uzavřením, trváním nebo ukončením nájemní smlouvy a které jsou obsahem nájemní smlouvy a všech souvisejících dokumentů, a to za níže uvedeným účelem. Nájemce zároveň uděluje souhlas pro použití elektronického kontaktu nájemce za účelem šíření obchodního sdělení v souladu se zákonem č 480/2004 Sb, o některých službách informační společnosti
- 172 Nájemce ve smyslu zákona o ochraně osobních údajů výslovně souhlasí s tím, aby pronajímatel zpracovával, shromažďoval a uložil osobní údaje v rozsahu dle odst 171 VSP za účelem vedení interní evidence klientské základny a pro účely oslovení nájemce s dalšími obchodními nabídkami
- 173 Nájemce, je-li fyzickou osobou, a fyzické osoby zastupující nájemce v případě, že nájemce je právnickou osobou, souhlasí s poskytnutím kopie občanského průkazu pronajímateli, která bude pronajímatelem uchována pro účely splnění povinností pronajímatele vyplývajících ze zákona č 253/2008 Sb, o některých opatřeních proti legalizaci výnosů z trestné činnosti a financování terorismu, v platném znění
- 174 Nájemce souhlasí s tím, aby jeho osobní údaje v rozsahu odst 171 VSP byly přístupné také mateřské společnosti pronajímatele, tj společnosti SCANIA CV AB, se sídlem Södertälje, S-15184, Švédské království, jakožto i všem subjektům, které patří do koncernu Volkswagen Group, a to za účelem informování o stavu svého hospodaření. Tyto subjekty mají právo osobní údaje nájemce v rozsahu odst 171 VSP zpracovávat, shromažďovat a uložit za výše uvedeným účelem
- 175 Nájemce souhlasí, aby pronajímatel poskytoval jeho osobní údaje v rozsahu identifikačních údajů (včetně rodného čísla) a údajů sloužících k posouzení důvěryhodnosti, bonity a platební morálky nájemce osobám propojeným se společností za účelem prověřování rizik obchodů, které nájemce uzavřel s osobami propojenými se společností nebo o jejichž uzavření s kteroukoliv osobou propojenou se společností vede nájemce jednání
- 176 Nájemce souhlasí, aby osoby propojené s pronajímatelem údaje, které o nájemci získají od pronajímatele, dále zpracovávaly, shromažďovaly a uchovávaly v předaném rozsahu ke stejným

účelům jako pronajímatel

- 177 Osoby propojené s pronajímatelem jsou veškeré subjekty, které jsou vůči pronajímateli v postavení osoby uzce propojené, přičemž úzkým propojením se rozumí a) vztah mezi dvěma nebo více osobami, při kterém má jedna z osob na druhé osobě přímý nebo nepřímý podíl na základním kapitálu, jejichž součet představuje alespoň 20 %, b) vztah mezi dvěma nebo více osobami, při kterém má jedna z osob na druhé osobě přímý nebo nepřímý podíl na hlasovacích právech, jejichž součet představuje alespoň 20 %, c) vztah mezi dvěma nebo více osobami, při kterém jedna z osob druhou osobu nebo ostatní osoby ovládá, nebo d) vztah dvou nebo více osob, které ovládá tatáž osoba. Nepřímým podílem se pak rozumí podíl držený prostřednictvím jiné osoby nebo skupiny osob jednajících ve shodě. Osobami propojenými se společností jsou i subjekty, které jsou zřízeny v zahraničí
- 178 Nájemce je dale srozuměn a souhlasí s tím, že v případě, že závažným způsobem poruší nájemní smlouvu nebo závazek z jiné smlouvy uzavřené s pronajímatelem, je pronajímatel oprávněn poskytnout tuto informaci spolu s jeho osobními údaji v nezbytném rozsahu třetím osobám (zejména advokátům, auditorům, účetním a daňovým poradcům, subjektům zabývajícím se vymáháním pohledávek, osobám, které poskytly zajištění pohledávek pronajímatele ze smlouvy, osobám, kterým pronajímatel své pohledávky ze smlouvy postoupil) za účelem vymáhání pohledávek vyplývajících nebo souvisejících s nájemní smlouvou, či jinou smlouvou uzavřenou mezi nájemcem a pronajímatelem, a ochrany práv a oprávněných zájmů pronajímatele nebo jiných osob oprávněných nebo povinných ze smlouvy
- 179 Nájemce souhlasí s tím, aby pronajímatel předával jeho osobní údaje k dalšímu zpracovávání, shromažďování a uchovávání sružení SOLUS, zajmovému sdružení právnických osob, IČO 693 46 925, a to v rozsahu a pro účely dle odst 171 VSP SOLUS, který vede databázi osob (dlužníků), které porušily smluvní závazek řádně platit za poskytnutou službu (tj úvěr, leasing, pojištění, kreditní karty, prodej na splátky, služba elektronických komunikací, dodávka médií apod) a který je zároveň správcem Pozitivního registru a Registru FO a Registru IČ je na základě tohoto souhlasu oprávněn k dalšímu shromažďování, zpracovávání a uchovávání osobních údajů v rámci Pozitivního registru a Registru FO, respektive Registru IČ
- 1710 Nájemce souhlasí s tím, aby pronajímatel předával osobní údaje nájemce zajmovému sdružení právnických osob CNCB – Czech Non-BankingCreditBureau, z s p o, IČO 712 36 384 a společnosti CBCB – Czech BankingCreditBureau, a s, IČO 261 99 696 k dalšímu zpracovávání, shromažďování a uchovávání, a to v rozsahu a pro účely dle odst 171 VSP. Nájemce dále souhlasí s tím, že tyto subjekty jeho osobní údaje (ve formě informačního souboru) zpřístupní všem oprávněným uživatelům registrů klientských informací, které provozují, kteří budou mít jeho odpovídající souhlas nebo kteří k tomu budou oprávněni v souladu se zákonem, a že všichni oprávnění uživatelé těchto registrů, kterým byly zpřístupněny jeho osobní údaje, tyto mohou použít, a to případně spolu s jeho dalšími osobními údaji, jež oprávněně

zpracovávají

- 17 11 Osobní údaje, popř. další informace, budou dle odst 17 1 a 17 3 VSP zpracovávány, shromažďovány a uchovávány způsobem, v rozsahu a za podmínek uvedených v informačním memorandu bankovního registru klientských informací a nebankovního registru klientských informací a v poučení o registrech sdružení SOLUS Účelem zpracování osobních údajů na základě tohoto souhlasu podle odst 17 9 a 17 10 VSP je vytvoření souboru informací vypovídajících o bonitě, důvěryhodnosti a platební morálce nájemce, zajištění vzájemného informování oprávněných uživatelů registru klientských informací o bonitě, důvěryhodnosti a platební morálce nájemce a umožnění posuzování bonity, důvěryhodnosti a platební morálky nájemce ze strany oprávněných uživatelů registru klientských informací Způsob, rozsah a podmínky vzájemného informování oprávněných uživatelů registrů klientských informací jsou uvedeny ve shora uvedeném informačním memorandu
- 17 12 Souhlas dle tohoto článku 17 VSP je udělen po dobu trvání nájemní smlouvy, resp. po dobu existence pohledavek pronajímatele vůči nájemci plynoucích z nájemní smlouvy (bude-li po ukončení smlouvy pronajímatel evidovat pohledávku z titulu nájemní smlouvy vůči nájemci) Souhlas dle odst 17 9 a 17 10 VSP je udělen po dobu od podání žádosti nájemce k uzavření nájemní smlouvy do doby 4 let ode dne ukončení nájemní smlouvy
- 17 13 Nájemce prohlašuje, že před podpisem nájemní smlouvy měl možnost se detailně seznámit s platným zněním dokumentu „Poučení o registrech Sdružení SOLUS“, jehož obsahem je (a) vysvětlení pojmu informační soubor, a to zvlášť pro Pozitivní registr sdružení SOLUS a Registr FO Sdružení SOLUS, respektive Registr IČ Sdružení SOLUS, (b) definice dalších osobních údajů nájemce, které mohou vzniknout při zpracování, (c) popis fungování Pozitivního registru a Registru FO, respektive Registru IČ, (d) identifikace subjektů či osob, které mohou mít přístup k osobním údajům nájemce při jejich zpracování a (e) poučení o právech nájemce dle ustanovení § 11 a § 12 zákona o ochraně osobních údajů a nárocích dle ustanovení § 21 zákona o ochraně osobních údajů v souvislosti se zpracováním osobních údajů v rámci Pozitivního registru SOLUS, jakož i s platným zněním dokumentu informační memorandum, jehož obsahem je základní charakteristika fungování nebankovního registru klientských informací i bankovního registru klientských informací, včetně popisu jeho struktury, identifikace provozovatele registru klientských informací, seznamu oprávněných uživatelů registru klientských informací a osob, které jsou oprávněny se účastnit na zpracování osobních údajů v rámci registru klientských informací, dále poučením o jeho právech v souvislosti se zpracováním jeho osobních údajů v rámci registru klientských informací a že byl informován o tom, že aktuální znění dokumentu informační memorandum může získat na informační lince a webových stránkách provozovatele registru klientských informací (www.cncb.cz) a dále o tom, že aktuální znění dokumentu poučení sdružení SOLUS může kdykoliv získat na informační lince sdružení SOLUS 840 140 120 a na webových stránkách www.solus.cz
- 17 14 Nájemce prohlašuje, že byl při poskytování tohoto souhlasu informován pronajímatelem o dobrovolnosti poskytování osobních údajů, o tom,

že zpracování osobních údajů bude probíhat v písemné a elektronické podobě (v informačním systému pronajímatele) a o svých právech vyplývajících zejména z ustanovení § 11 a 21 zákona o ochraně osobních údajů, zejména o svém právu požadovat po pronajímateli informaci o zpracování svých osobních údajů Nájemce dále prohlašuje, že si je vědom toho, že (a) pronajímatel je povinen předat nájemci požadované informace bez zbytečného odkladu za přiměřenou úhradu nepřevyšující náklady nezbytné k poskytnutí informace, (b) pokud zjistí nebo se bude domnívat, že pronajímatel nebo jiný zpracovatel provádí zpracování osobních údajů v rozporu se zákonem a s ochranou soukromého a osobního života nájemce, může nájemce

- a) požádat pronajímatele, nebo jiného zpracovatele o vysvětlení,
- b) požádat pronajímatele nebo jiného zpracovatele o odstranění takto vzniklého stavu, zejména může nájemce požadovat blokaci, provedení opravy, doplnění, nebo likvidaci svých osobních údajů

17 15 Nájemce prohlašuje, že byl seznámen s tím, že se může se svým podnikem obrátit přímo na Úřad pro ochranu osobních údajů Pokud dojde k porušení zákonných povinností ze strany pronajímatele nebo jiného zpracovatele, odpovídají za ně společně a nerozdílně

18. ZÁVĚREČNÁ USTANOVENÍ

- 18 1 Pronajímatel i nájemce jsou povinni ohlásit druhé smluvní straně bezodkladně, nejpozději do pěti (5) dnů, změny sídla (bydliště), bankovního účtu telefonních spojení, faxových čísel, elektronických adres a dalších skutečností významných pro plnění smlouvy
- 18 2 Pronajímatel a nájemce se dohodli, že majetkové spory vzniklé v souvislosti s nájemní smlouvou budou rozhodovány podle platného práva ČR rozhodcem dle příslušné rozhodčí smlouvy
- 18 3 Pronajímatel a nájemce podpisem nájemní smlouvy potvrdili, že se seznámili s textem VSP a vyjádřili svůj souhlas s tím, že se VSP stávají neoddělitelnou součástí nájemní smlouvy společně s dalšími přílohami smlouvy, o kterých to smlouva ustanovuje Vzali na vědomí, že VSP jsou podle ustanovení § 1751 odst 1 občanského zákoníku závazné pro úpravu vztahů pronajímatele a nájemce podle nájemní smlouvy, pokud nájemní smlouva neobsahuje odlišná ustanovení
- 18 4 Nájemce prohlašuje, že se seznámil s textem sazebníku a obě smluvní strany podpisem této nájemní smlouvy vyjádřili svůj souhlas s tím, že se sazebník ve znění platném ke dni uzavření této nájemní smlouvy stává nedílnou součástí smlouvy Ustanovení odst 18 15 VSP tím není dotčeno
- 18 5 V případě, že VSP obsahují odlišná ustanovení o úpravě vzájemných vztahů mezi pronajímatelem a nájemcem, mají ustanovení nájemní smlouvy přednost před ustanoveními těchto VSP Žádné z ustanovení těchto VSP se nebudou vykládat v rozporu s ustanoveními nájemní smlouvy
- 18 6 Tato nájemní smlouva je uzavřena podle příslušných předpisů České republiky (tj. § 2201

a násl občanského zákoníku) a bude vykládána podle práva České republiky. Pokud se kterékoli ustanovení nájemní smlouvy stane nebo ukáže neplatným, neúčinným nebo nevymahatelným, neplatnost, neúčinnost nebo nevymahatelnost takového ustanovení nebude mít vliv na platnost, účinnost nebo vymahatelnost ostatních ustanovení nájemní smlouvy a takové ustanovení bude nahrazeno ustanovením obsahově nejbližším obchodnímu záměru stran

- 18 7 Tato nájemní smlouva představuje úplnou dohodu mezi pronajímatelem a nájemcem a v souvislosti s předmětem nájmu neexistuje žádné jiné ujednání nebo dohoda, ať již v ústní nebo písemné formě, která by v této nájemní smlouvě nebyla zakotvena. Nájemce souhlasí a je srozuměn s tím, že pronajímatel může v souvislosti se zpracováním jeho návrhu na uzavření této nájemní smlouvy požadovat doručení zpráv o jeho kredibilitě
- 18 8 Nájemce podpisem této nájemní smlouvy v souladu s ustanovením § 630 odst 2 občanského zákoníku vyhláší pronajímateli prodloužení promlčecí doby všech práv pronajímatele ze smlouvy a všech souvisejících smluv uzavíraných společně se smlouvou na dobu 15 let od doby, kdy začne běžet poprvé
- 18 9 Písemnosti doručované nájemci ze strany pronajímatele poštou se považují za doručené i v případě, že k jejich doručení nedošlo z jakýchkoli důvodů na straně nájemce (např nezdržuje se, nesídí, nepřebírá poštu na naposledy známé adrese sídla). V takovém případě je dnem doručení písemnosti den, v němž bude doručovaná písemnost vrácena pronajímateli poštou jako nedoručená, není-li v těchto VSP stanoveno jinak. Byla-li zásilka odeslána s využitím provozovatele poštovních služeb, má se za to, že došla třetí pracovní den po odeslání
- 18 10 Písemnosti doručované pronajímateli ze strany nájemce musí být doručeny písemně na adresu sídla pronajímatele. Pro vyloučení pochybnosti se stanoví, že pro účely tohoto odst 18 10 VSP není písemná forma zachována při právním jednání učiněném elektronickými či jinými technickými prostředky
- 18 11 Smluvní strany výslovně vylučují možnost snížení

smluvní pokuty soudem podle § 2051 občanského zákoníku

- 18 12 Nájemce prohlašuje, že pokud se po uzavření této nájemní smlouvy změní okolnosti tak, že se plnění dle této nájemní smlouvy stane pro nájemce obtížnější, přebírá nájemce na sebe nebezpečí takové změny okolností ve smyslu ustanovení § 1765 odst 2 občanského zákoníku. Taková změna okolností nemá vliv na povinnost nájemce z této nájemní smlouvy
- 18 13 V případech, kdy dojde k zániku nájemní smlouvy (z jakéhokoli důvodu), nadále budou platná a účinná ta ustanovení nájemní smlouvy, resp VSP, z jejichž povahy vyplývá, že mají být platná a účinná i po zániku nájemní smlouvy (např rozhodčí doložka, smluvní pokuta, úroky z prodlení apod)
- 18 14 Žádné z práv nebo povinností nájemce plynoucích z nájemní smlouvy nesmí být postoupeno nebo převedeno na třetí osobu bez předchozího písemného souhlasu pronajímatele
- 18 15 Smluvní strany berou na vědomí, že v průběhu trvání nájemní smlouvy mohou nastat okolnosti, které vyvolají rozumnou potřebu změny VSP. Za tímto účelem se sjednává, že pronajímatel je oprávněn změnit VSP a sazebník v nezbytném rozsahu. O změně VSP či sazebníku je pronajímatel povinen nájemce neprodleně písemně informovat. Nájemce je oprávněn tuto změnu VSP odmítnout, o čemž je povinen pronajímatele písemně vyrozumět, a to nejpozději do 48 hodin od okamžiku, kdy mu bylo oznámení o změně VSP doručeno
- 18 16 Nájemce, je-li fyzickou osobou, která uzavřela manželství, které doposud trvá, prohlašuje, že její/jeho manžel/manželka souhlasí s uzavřením nájemní smlouvy a jejími podmínkami

Nájemce svým podpisem na VSP potvrzuje a prohlašuje, že se podrobně seznámil s těmito VSP, že s veškerými ustanoveními VSP souhlasí a že žádné ustanovení VSP pro něj není ustanovením překvapujícím.

V Praze dne

18 - 11 - 2016

Pronajímatel Scania Finance Czech Republic, spol. s r. o.

zastoupen



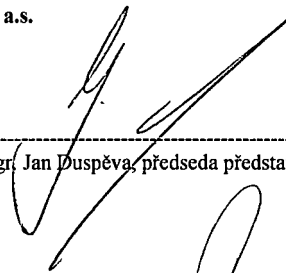
Bernd Michael Karl Eckert, jednatel společnosti

V Praze dne

- 8 - 11 - 2016

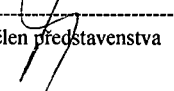
Nájemce ČEPRO, a.s.

zastoupen



Mgr. Jan Duspěva, předseda představenstva

a



Ing. Ladislav Staněk, člen představenstva

Příloha č. 4 - Servisní síť pronajímatele

lokace stanoviště vozidel :	GPS souřadnice:		okres:	označení servisní organizace:		GPS souřadnice:		vzdálenost v „km“ od stanoviště vozidel ¹ :
Loukov	49°24'59 392"N	17°44'19 206"E	Kroměříž	Dealer Morava-Olomouc	Lipenská 45, 772 00 Olomouc	17°17'41"E	49°35'30"N	46,2
Hněvice	50°26'29 896"N	14°20'58 544"E	Litoměřice	Dealer Praha a Severní Čechy	Žižkova 875/249, 400 01 Ústí nad Labem	14°1'24"E	50°39'3"N	56,0
Mstětice	50°8'34 256"N	14°41'42 434"E	Praha - východ	Dealer Praha a Severní Čechy	Modletice 105, 251 01 Říčany u Prahy	14°36'45"E	49°58'14"N	38,1
Cerekvice n Bystřicí	50°19'20 642"N	15°44'16 32"E	Jičín	PROSCAN, a s	Konecchlumského 1072, 506 01 Jičín	15°22'16"E	50°25'51"N	35,8
Střelice	49°9'29 101"N	16°30'18 549"E	Brno - venkov	Dealer Morava - Brno	Hájecká 14, 618 00 Brno	16°38'17"E	49°10'17"N	18,4
Třemošná	49°48'19 876"N	13°23'49 529"E	Plzeň - sever	Scanwest Plzeň, spol s r o	U Letiště 1, 316 00 Plzeň	13°20'25"E	49°43'52"N	11,2
Smyslov	49°25'8 208"N	14°44'6 728"E	Tábor	Dealer Jižní Čechy a Vysočina	U Pily 677, 370 01 České Budějovice	14°30'53"E	48°59'22"N	59,3

¹ Vzdálenost bude stanovena pomocí nástroje „Plánování a měření trasy“ na veřejně dostupné aplikaci www.mapy.cz Vzdálenost bude měřena pouze za využití pozemních komunikací (trase) průjezdných pro vozidla, specifikovaná v Příloze č 1 smlouvy Hodnoty GPS souřadnic se vkládají v tomto formátu xx°yy'zz zzz"N xx°yy'zz zzz"E (zeměpisná šířka, velké N mezera, zeměpisná délka, velké E)

Příloha č. 5 – Specifikace běžného opotřebení vozidel

běžné opotřebení – akceptovatelná poškození	nikoliv běžné opotřebení
<u>Lak, karoserie</u>	
<ul style="list-style-type: none"> ▪ rýhy a škrábance odstranitelné přešetřením, ▪ drobná promáčknutí, nepřesahující průměr 2,5 cm v počtu max 3 ks na jeden díl karoserie vozidla 	<ul style="list-style-type: none"> ▪ škrábance, jejichž oprava vyžaduje lakování, ▪ promáčknutí s patrnou korozí pod lakem nebo četnější, než 3 ks na jeden díl karoserie vozidla
<u>Plasty a lakované plasty, (maska, nárazníky, zrcátka)</u>	
<ul style="list-style-type: none"> ▪ oděrky, rýhy a promáčknutí, které nepronikají do podkladového materiálu, výrazně neovlivňující vzhled vozu, způsobené běžným provozem 	<ul style="list-style-type: none"> ▪ promáčknutí či deformace s průměrem větším než 5 cm, nebo prasklý plast, ▪ promáčknutí či deformace, která pronikají až do podkladového materiálu
<u>Kola – ráfky</u>	
<ul style="list-style-type: none"> ▪ oděrky a rýhy ráfků ▪ ráfky bez deformací 	<ul style="list-style-type: none"> ▪ viditelné deformace nebo značné poškození ráfku
<u>Interiér (čalounění, palubní deska)</u>	
<ul style="list-style-type: none"> ▪ čalounění běžně opotřebené, které lze vyčistit suchou nebo mokrou cestou, poškození způsobené otěrem ▪ plastové části běžně opotřebené – rýhy, oděrky, poškození způsobené otěrem ▪ otvory po demontáži přídatného zařízení v palubní desce 	<ul style="list-style-type: none"> ▪ propálené, potřhané (z jiného důvodu než otěrem) čalounění ▪ hrubé znečištění interiéru odolávající běžnému čištění suchou nebo mokrou cestou ▪ odštípnuté či ulomené části plastových prvků interiéru ▪ viditelné díry na přístrojové desce
<u>Okna, světliny, zpětná zrcátka</u>	
<ul style="list-style-type: none"> ▪ přední okno pouze s opotřebením a poškozením od odletujících kamínků, menší poškození v zorném a mimo zorné pole řidiče ▪ boční okna běžné opotřebení i svislé odřeniny od spouštění oken ▪ světlometry, blikače, mlhová světla s běžným opotřebením z provozu odřeniny, poškrábání, praskliny, vlhkost ve světlometech, blikačích či mlhových světlech 	<ul style="list-style-type: none"> ▪ viditelné deformace světel, díry v plastu/skle , které jsou součástí světlometu, blikače či mlhových světel ▪ sklo ve zpětném zrcátku prasklé způsobem, že je značně snížena viditelnost

Příloha č. 6 - Náležitosti Protokolu

Označení Nájemce a Pronajímatele včetně osob je při podepisování Protokolu zastupující.

Specifikace vozidla,

- výrobce vozidla
- model
- konfigurace 4 x 2
- typ motoru
- VIN
- RZ
- datum počátku pronájmu (pokud je odlišné od data předání)
- datum předání pronajímateli
- stav km při předání
- doba trvání pronájmu v měsících (36/48 dle varianty zvolené zadavatelem)
- datum ukončení pronájmu
- roční projezd (130 000 km)
- maximální projezd vozidla (390 000 km / 520 000 km)

Specifikace předávaného příslušenství a dokladů:

- kopie technického průkazu,
- osvědčení o registraci vozidla,
- servisní knížka,
- návod k obsluze,
- Driver Set,
- potvrzení o oprávnění k používání vozidla,
- dva klíče, veškeré ovládací prvky k vozidlu,