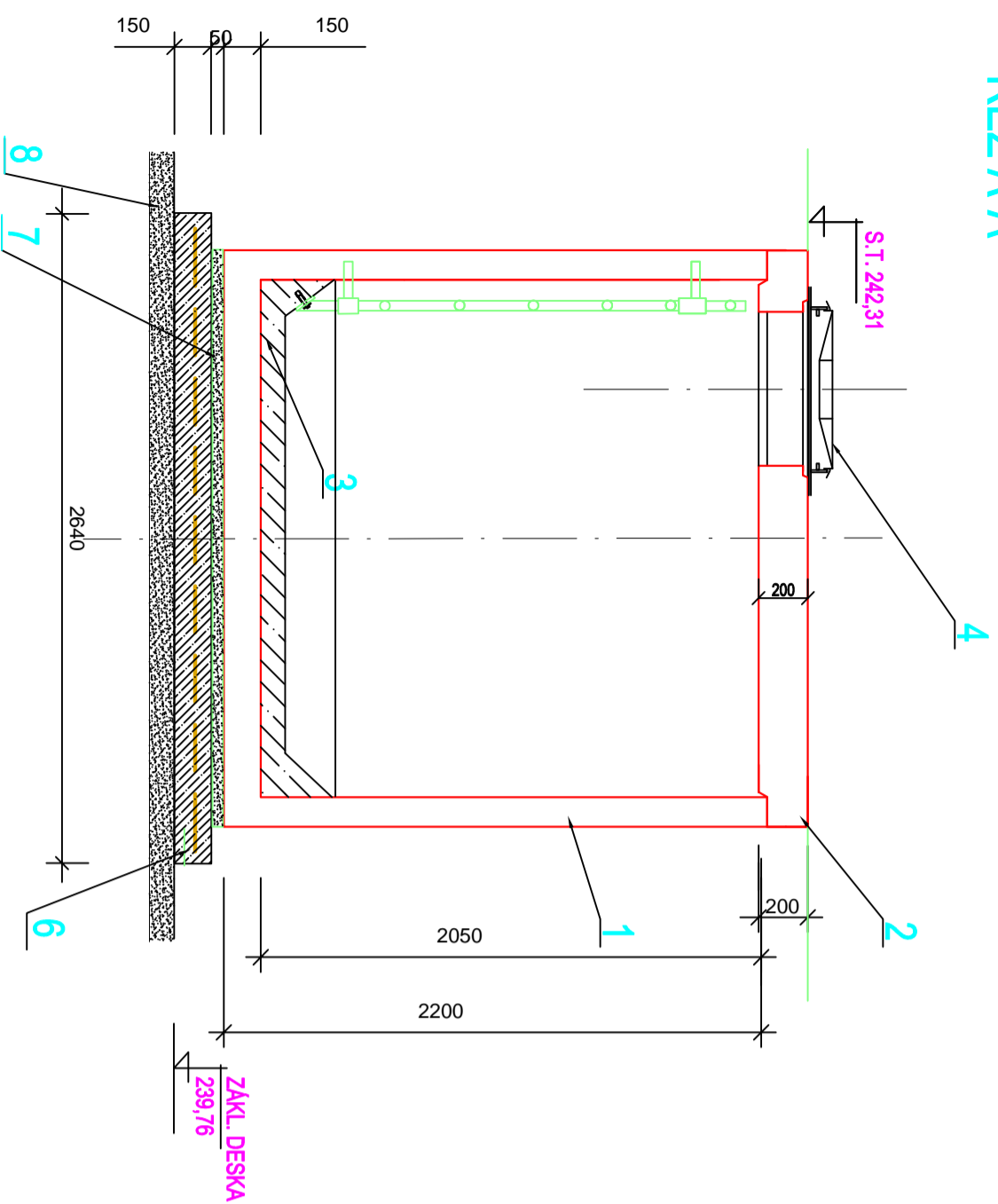
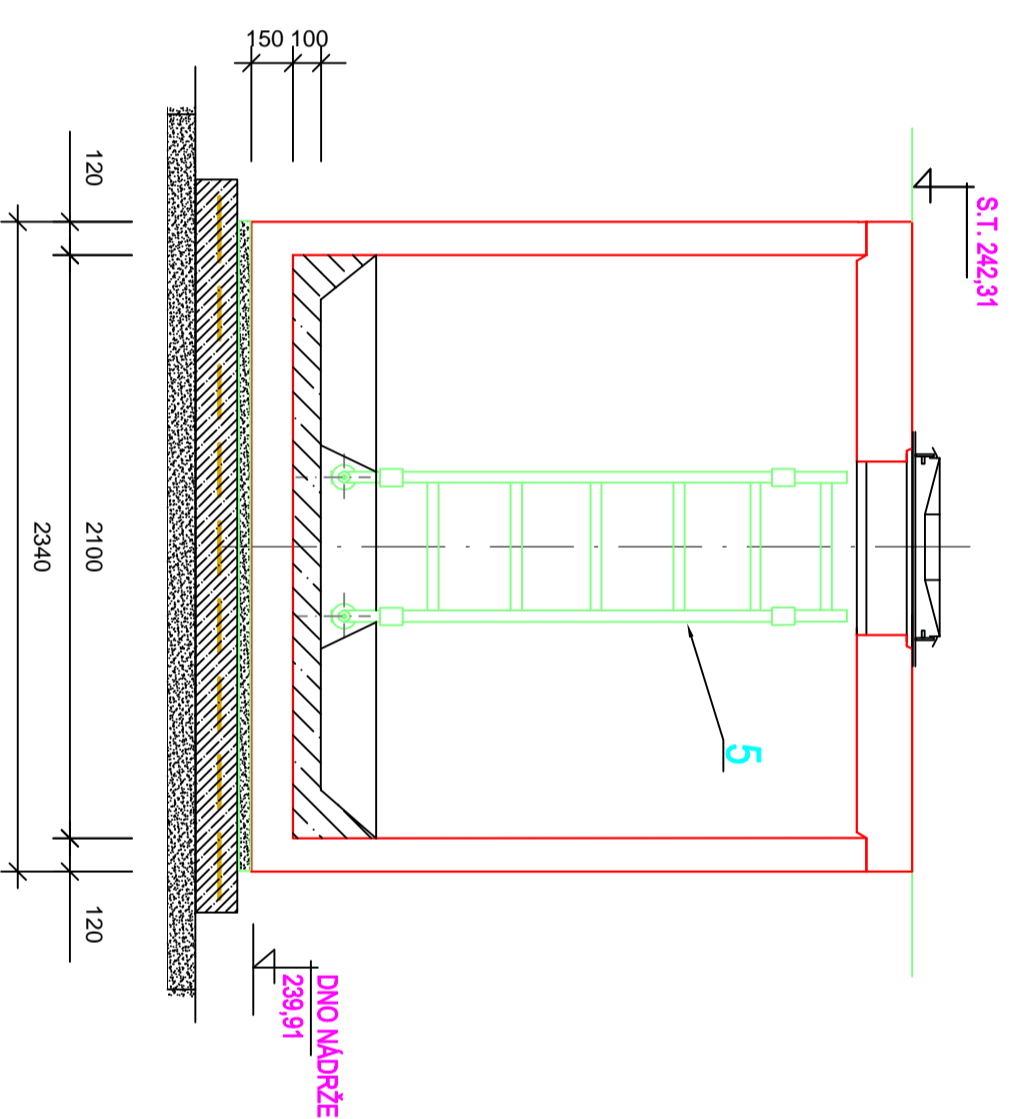


ARMATURNÍ ŠACHTA

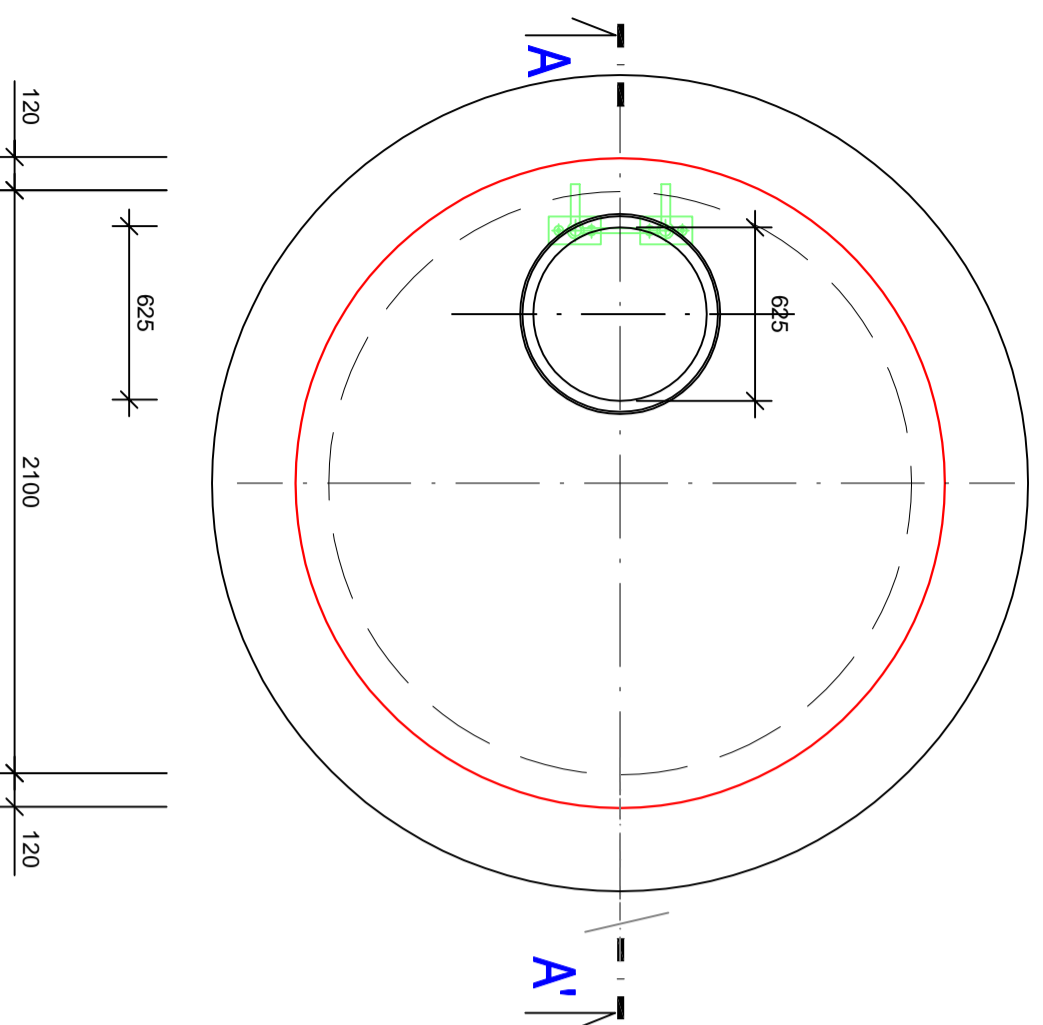
ŘEZ A-A



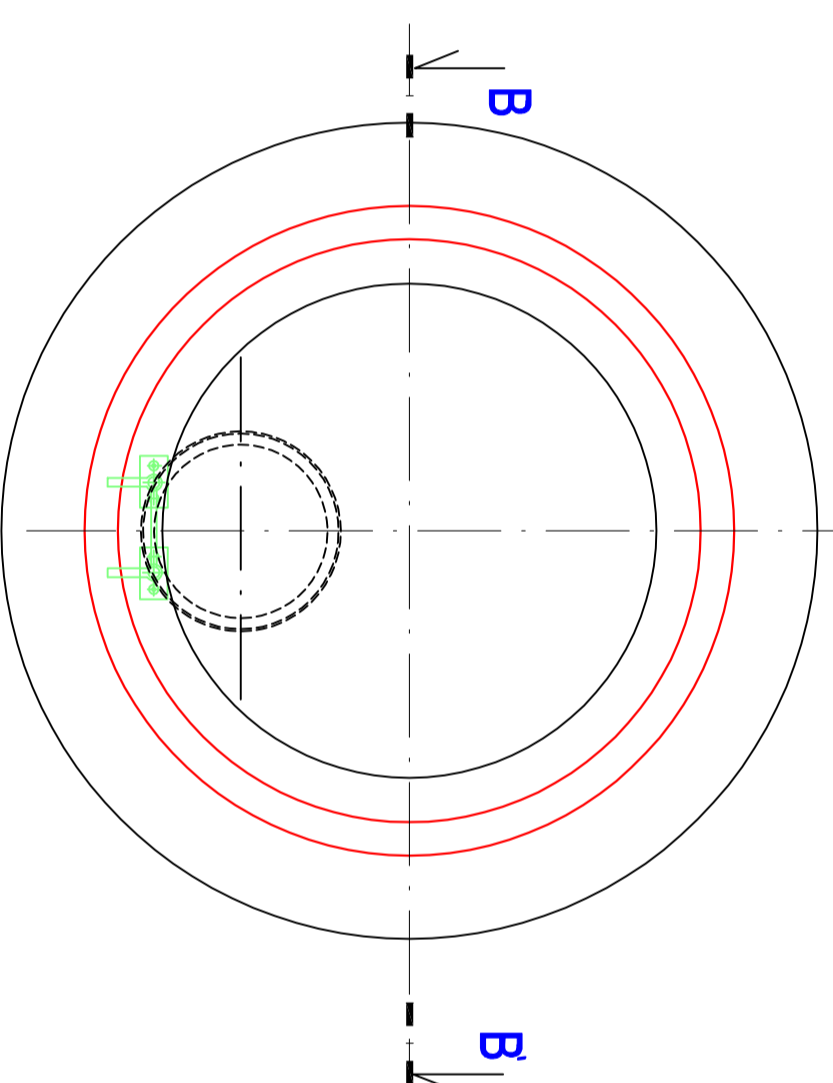
ŘEZ B-B



PŮDORYS - ZÁKRYTOVÁ DESKA



PŮDORYS - NÁDRŽ

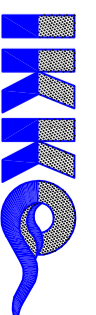


LEGENDA:

- 1 BETONOVÁ NÁDRŽ PREFABRIKOVANÁ BN 9/2.20/2.05 SE DNEM
- 2 ZÁKRYTOVÁ DESKA PREFABRIKOVANÁ ZD 9.1 S JEDNÍM VSTUPEM
- 3 VYSPADOVÁNÍ DNO NÁDRŽE - BETON B 20 PRO MOŽNOST VYČERPÁNÍ VODY
- 4 LITINOVÝ UZAMKÁTELNÝ POKLOP S RÁMEM - Ø 625 mm, D 400
- 5 KOMP. POZITIVY ŽEBŘÍK - délka 2,8 m, šířka 0,5 m
- 6 ZÁKLADOVÁ PODKLADNÍ DESKA - BETON B 15, vyzluzána karí síť
- 7 PÍSKOVÝ VYROVNÁVACÍ PODSYP - f, 0-4 mm
- 8 ŠTERKOHÍSKOVÝ HUTNĚNÝ PODSYP - f, 4-16 mm

POZNÁMKA:

PROSTUPY PRO VODOVODNÍ POTRUBÍ BUDOU VYFRÁVY DLE ULOŽENÍ POTRUBÍ NA MÍSTĚ
A PO OSAZENÍ VODOVODNÍHO POTRUBÍ ŘÁDNĚ UTĚSNĚNY SEGMENTOVÝM TĚSNĚNÍM
VÝŠKA NÁDRŽE MŮŽE BÝT VARIABILNĚ ZMĚNĚNA DLE ULOŽENÍ VODOVODNÍHO POTRUBÍ

IKKO Hradec Králové, s.r.o. Bratři Štefanů 236, 500 03 Hradec Králové tel. 495 407 520, 495 217 150 e-mail: ikko@ikko.cz , http://www.ikko.cz		
ZODPOVĚDNÝ PROJEKTANT: ING. BOHUSLAV KOUBA KONTROLOVAL: ING. BOHUSLAV KOUBA VYPRACOVAL: IVA KOUBOVÁ		
INVESTOR: ČEPRO a.s., DELUNICKÁ 213/12, 170 00 PRAHA 7 - HOLEŠOVICE		STUPĚŇ: TENDR DATUM: 8/2015 Č. ZAKÁZKY: 142015 MĚŘÍTKO: 1:100 FORMÁT: 2 x A4
AKCE: STAVEBNÍ ÚPRAVY KANALIZACE V AREÁLU ČEPRO a.s. MSTĚTICE		Č. VÝKRESU: D 2.b8 Č. PÁŘE:
VÝKRES: ARMATURNÍ ŠACHTA		