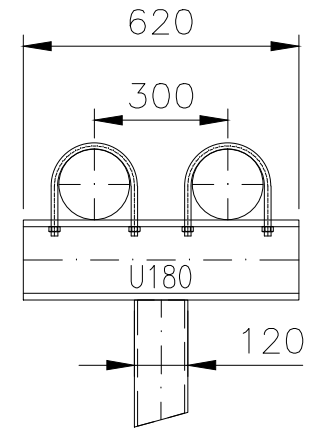
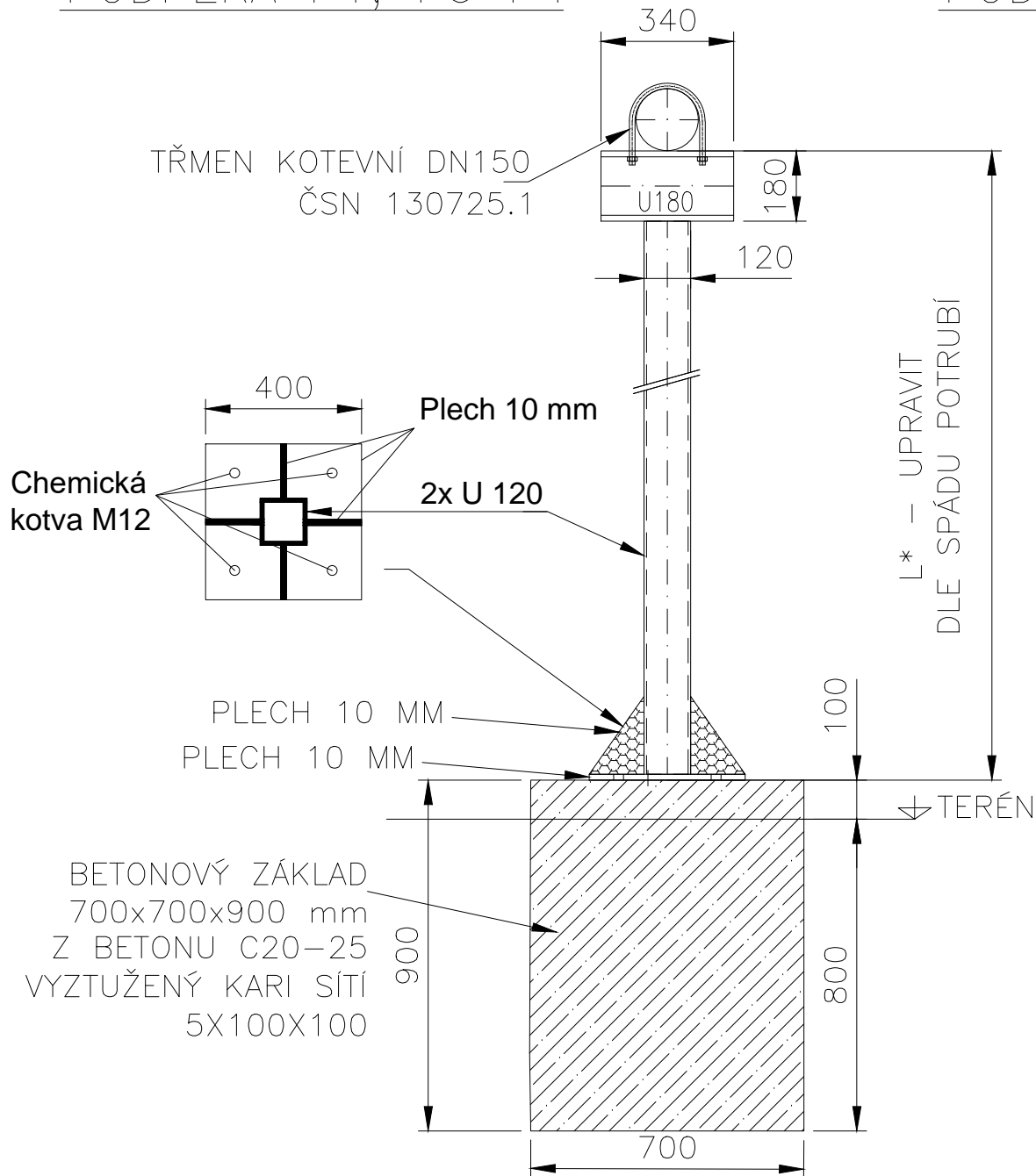


PODPĚRA P1, P3 P4

PODPĚRA P2



- L1 - cca 2,10 m
- L2 - cca 4,20 m
- L3 - cca 5,19 m
- L1 - cca 5,34 m

Všechny ocelové prvky budou žárově zinkovány
Délka stojina bude upravena dle skutečné výšky betonového bloku

Objednatel Čepro a.s. Dělnická 12, 6.p. 213 170 04 Praha 7	Zhotovitel Ing. M. Kessler Levského 3201 143 00 Praha 12	Projekt : Úprava odtokových poměrů dešťových vod ze skladu Sedlnice Stupeň projektu: DPS	Název výkresu Výkres podpěr P1-P4	Měřítko -	Formát: A4
Rev	Popis	Datum	Zhotovil	HIP	Povolil
1	Změna ukotvení	21/9/15		KESSLER	
0	První vydání	31/5/15		KESSLER	
				Číslo výkresu D.6.b.	