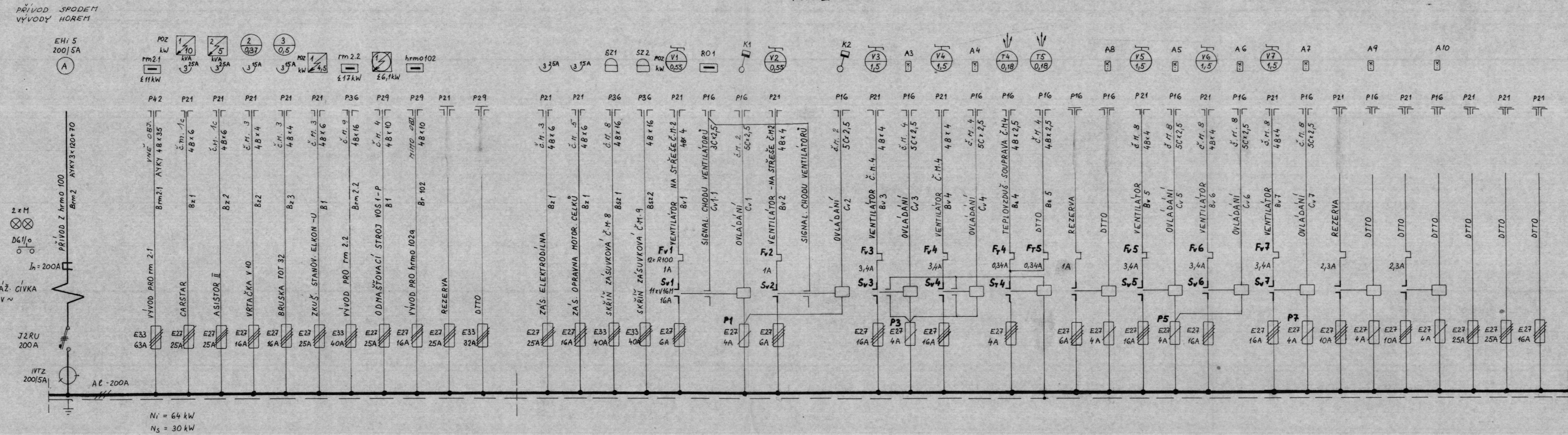
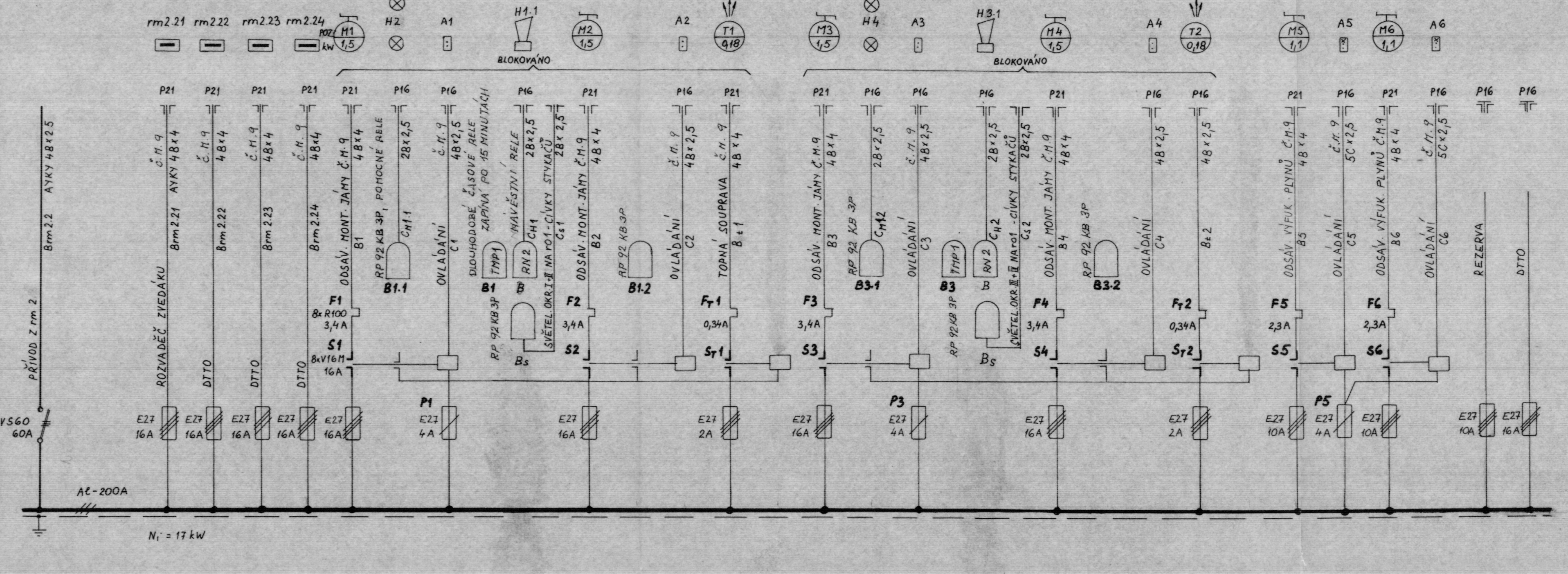


rm 2



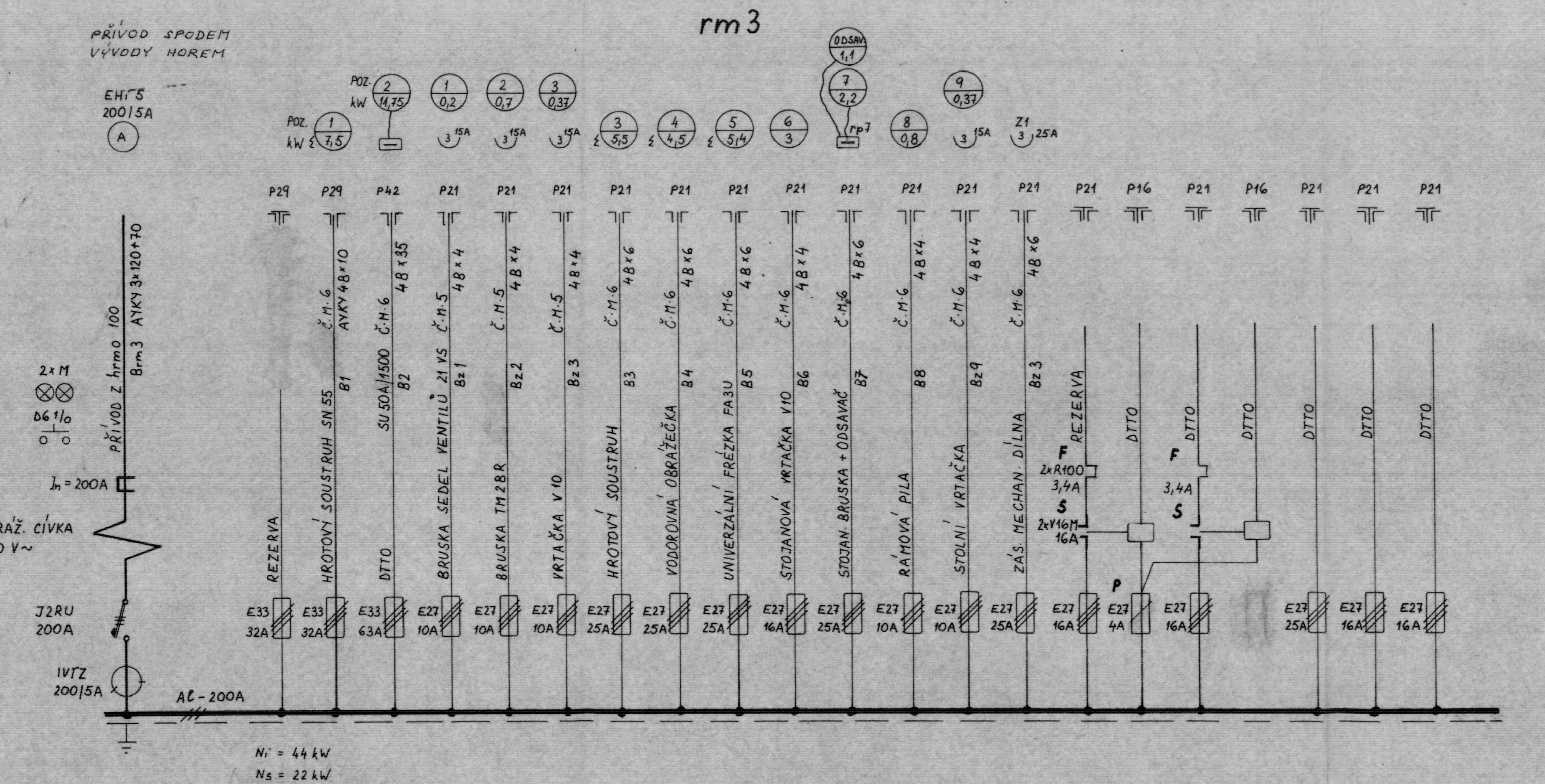
N₁ = 64 kW
N₂ = 30 kW

PŘÍVOD A VÝVODY HOREM



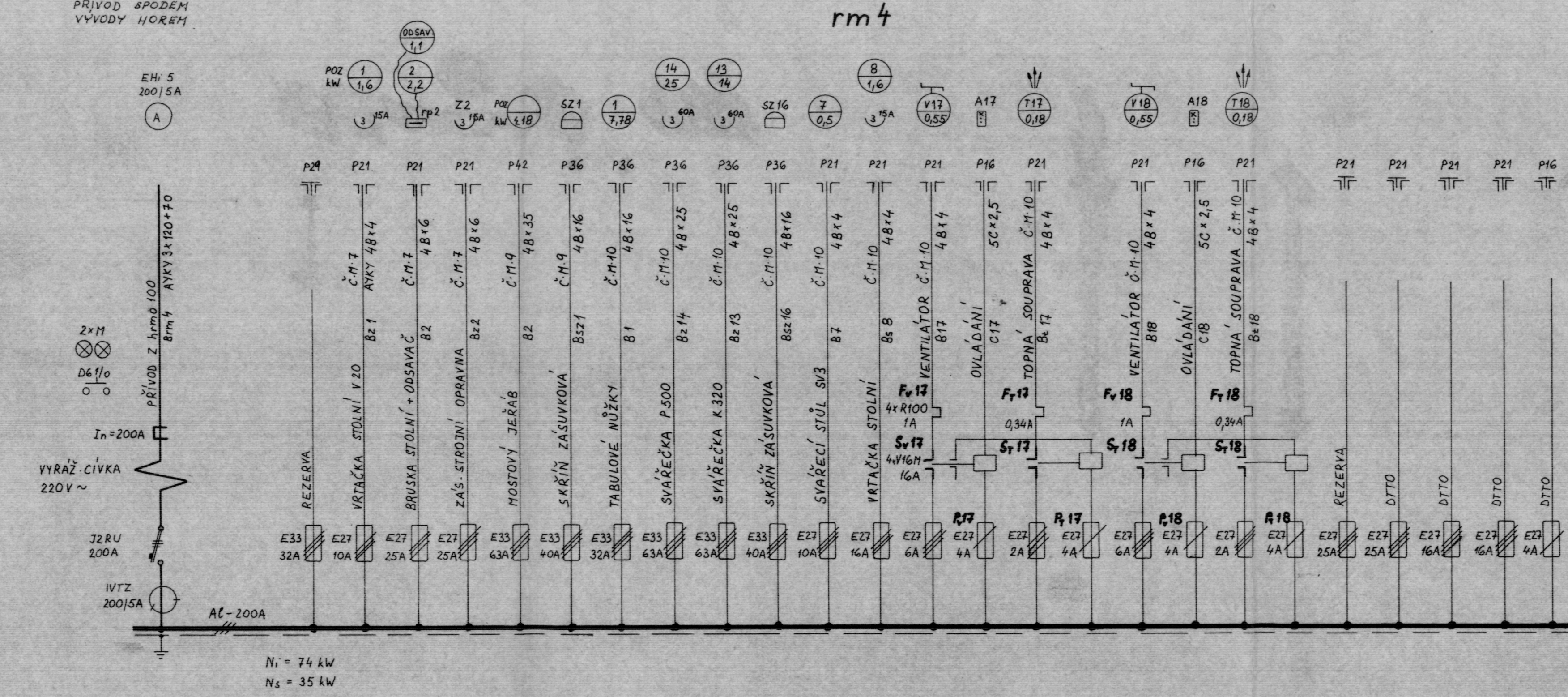
N₁ = 17 kW

rm 3



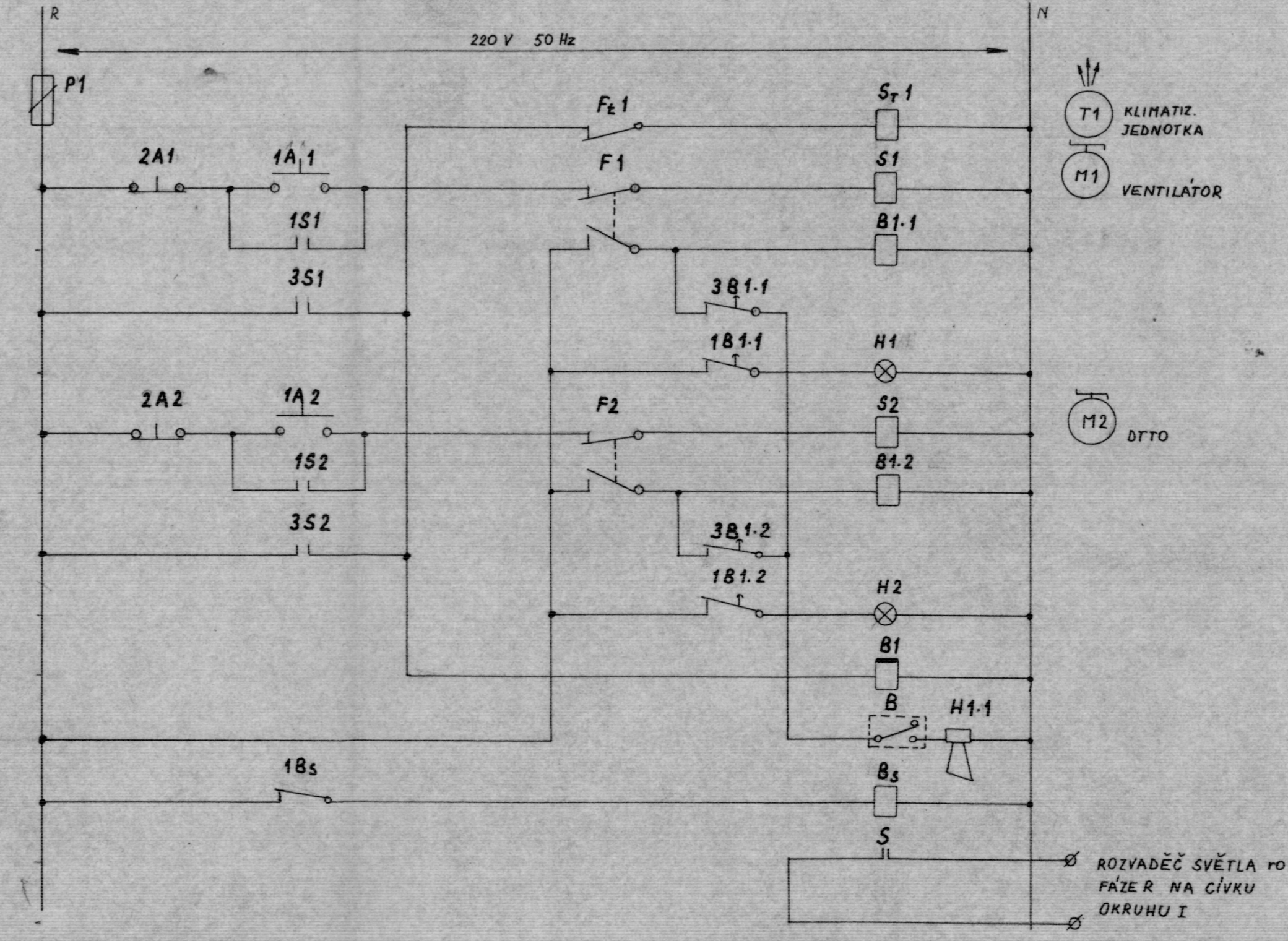
N₁ = 44 kW
N₂ = 22 kW

rm 4



N₁ = 74 kW
N₂ = 35 kW

ŘÁDKOVÉ SCHEMA BLOKOVÁNÍ VENTILÁTORŮ MONTÁŽNÍCH JAM S TOPNOU SOUPRAVOU A OSVĚTLENÍM JAM



POPIS K ŘÁDKOVÉMU SCHEMATU
1. ROZBĚHEM KTERÉKOLIV VENTILÁTORU (BUĎ M1 NEB M2) SE ROZBĚHNE KLIMATIZAČNÍ JEDNOTKA T1.
2. ČASOVÉ RELÉ B1 PO UPLYNUTÍ POŽADOVANÝCH 15 MIN. UZAVŘE I. OKRUH SVĚTLA NA ROZVÁDĚČI P1 A MONT. JAMU LZE OSVĚTLIT SEPNETIM VYPINAČE TOTOHO I. OKRUHU.
3. PŘI VÝPADKU TEPELNÉHO RELÉ F1 NEBO F2 SEPNOU POMOČNÁ RELÉ B1.1 A B1.2 SIGNALIZACI SVĚTELNOU H1, H2 A HOUKAČKU H1.1.

PROVEDENÍ ROZVÁDĚČŮ : rm2 - SKŘÍŇOVÝ 0 2 POLÍCH 800/400/2250 + 1000/400/2250
rm2.2 - DITTO 0 1 POLI 1000/400/2250
rm3 -
rm4 -

KRYTÍ : IP 51 | 20
POVRCHOVÁ ÚPRAVA : ŠEDOHODRÝ ODSTÍN DLE KATALOGU VÝROBCE

OVLÁDACÍ NAPĚTÍ : 1 + N ~ 50 Hz 220V
PROUDOVÁ SOUSTAVA : 3 + N ~ 50 Hz 380V
OCHRANA PŘED NEBEZPEČNÝM DOTYKEM : NULOVÁNÍ A POSPOJOVÁNÍM

NAVRHL	PŘEZKOUSEL	SCHVALIL	
BENEŠOVSKÝ	BENEŠOVSKÝ	VONKA	
NAZEV	SR 403/R - PS 8 - 083 - 100		CHEMOPROJEKT PRŮVODNÍ A IZOLÁČNÍ A KONTAKTNÍ ORGANIZACE
	OBJ. 100a - DILNY		MĚRITEL 12A6
	PROVOZVNÍ ROZVOD MOTORICKÝ		MĚRITEL LEDEN 1974
	SCHEMATA ROZVÁDĚČŮ rm2, rm2.2, rm3, rm4 A ŘÁDKOVÉ SCHEMA OVLÁDÁNÍ		MĚRITEL KPR
MĚRITKO	C. 01.1111	C. KOPIE	2725-1402-L-E-53-002
NENÍ	2251	11	