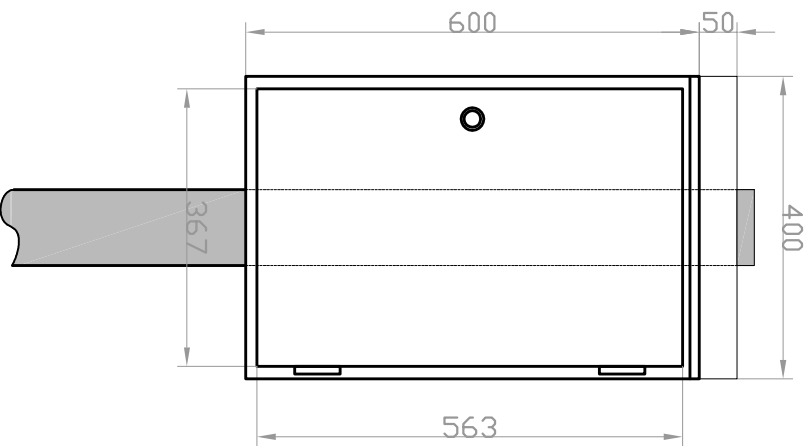
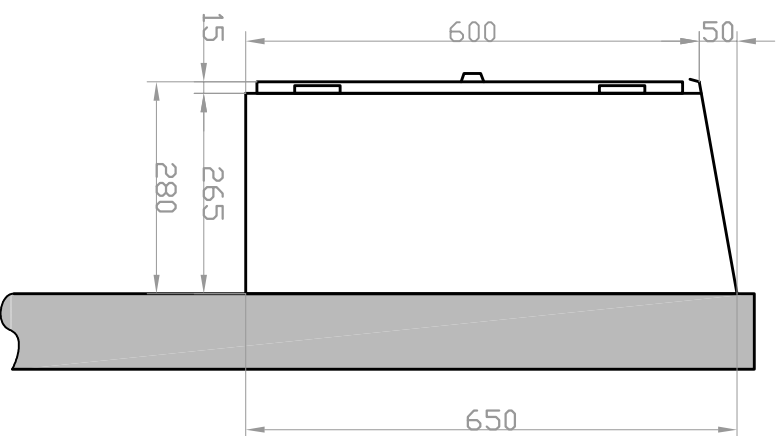


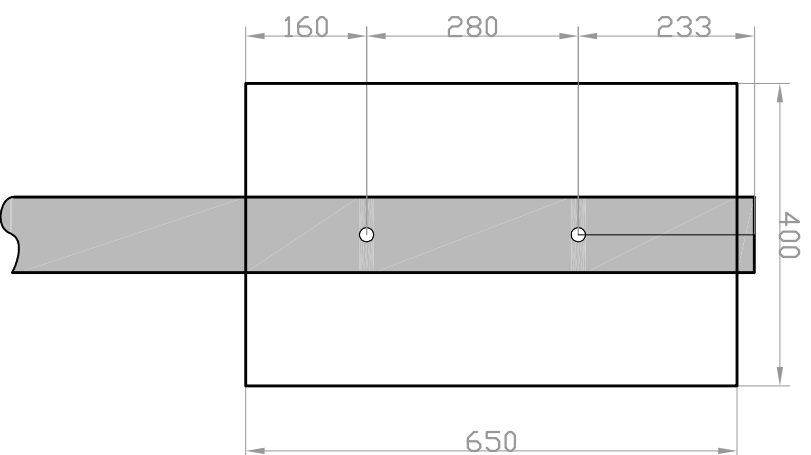
Pohled ZEPŘEDU



Pohled Z BOKU



Pohled ZE ZADU



Legenda:

Betonová patka bude vysoká 2,4 m
profil patky bude 100 x 100 mm

Kóty jsou v [mm]

<p>První korozi</p> <p>Navrhl, vypracoval / podpis Milan Janeček</p>		<p>Londýnská 71 120 00 Praha 2 Tel: 222 931 844</p>		<p>Název Rekonstrukce KAO na trasách dálkovodu I</p>		<p>Číslo zakázky 2011 E 38</p>	
<p>spol. s r.o.</p>		<p>Kontroloval / podpis Pavel Rada</p>		<p>Měřítko 1 : 10</p>		<p>Formát / Počet A4 A4 / 1</p>	
<p>SKŘIŇ PO s patkou</p>				<p>Soubor 1-POCH.dwg</p>		<p>Datum 10. 10. 2011</p>	
				<p>Číslo výkresu PK-11-38-10</p>			